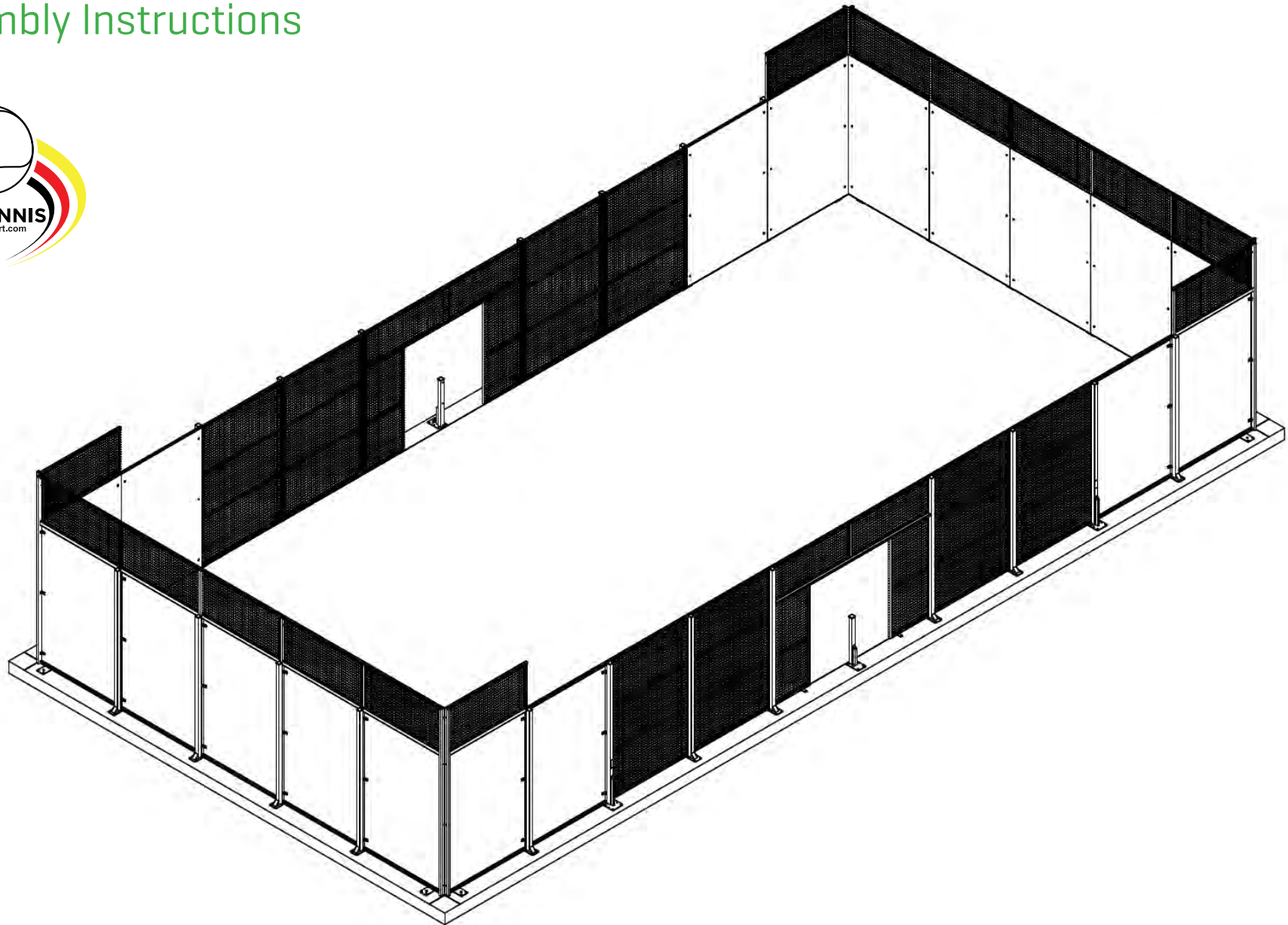
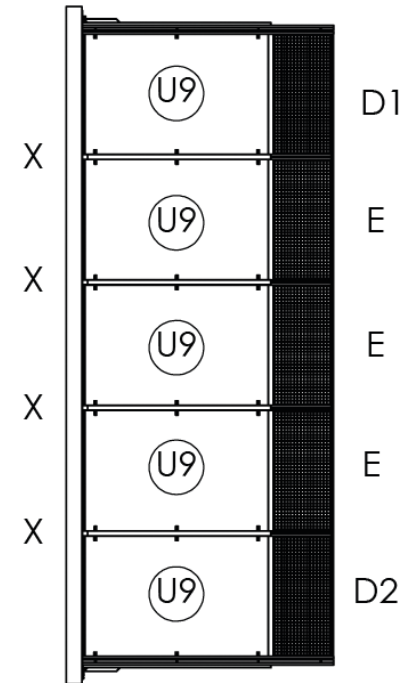
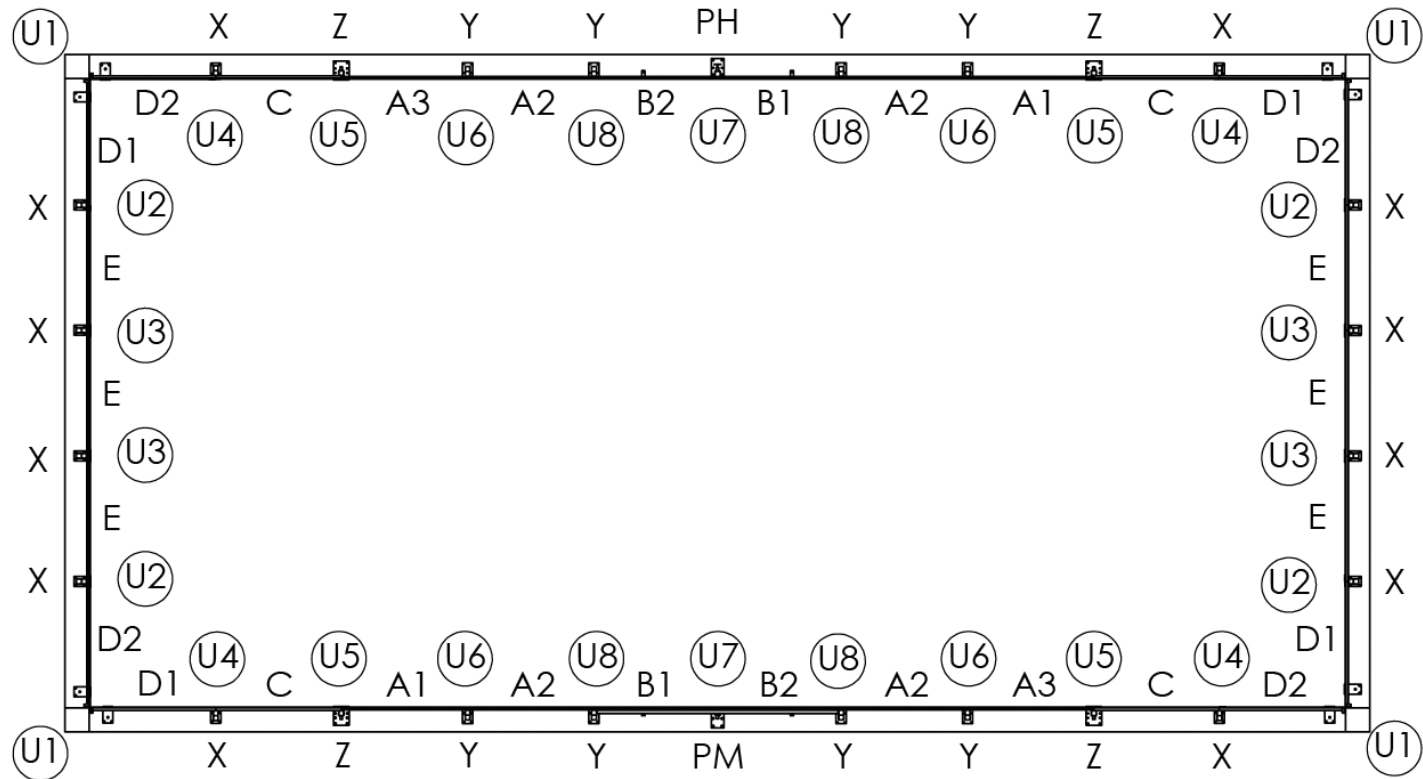
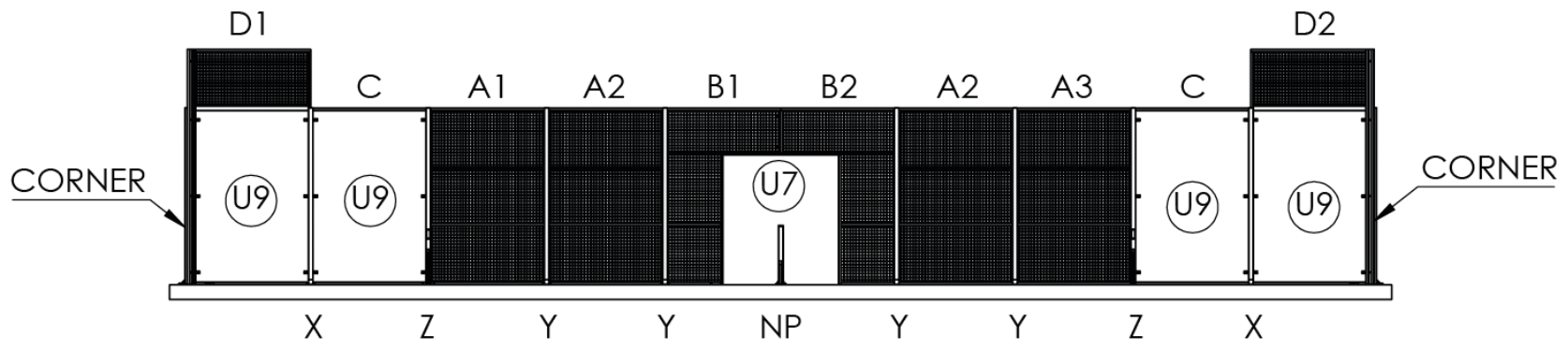


PADEL COURT ROYAL

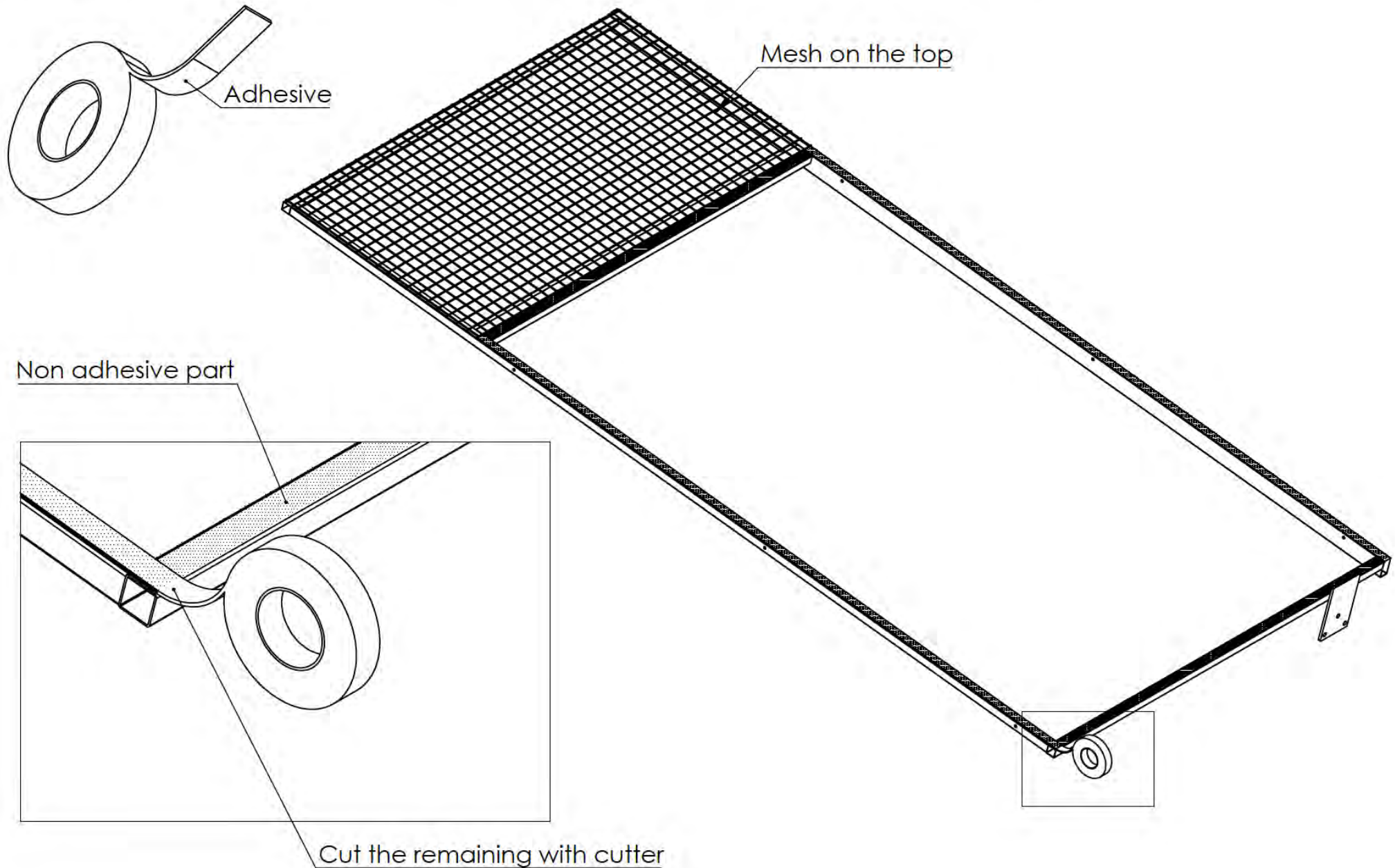
Assembly Instructions



VISION: MODULES AND UNIONS (U)

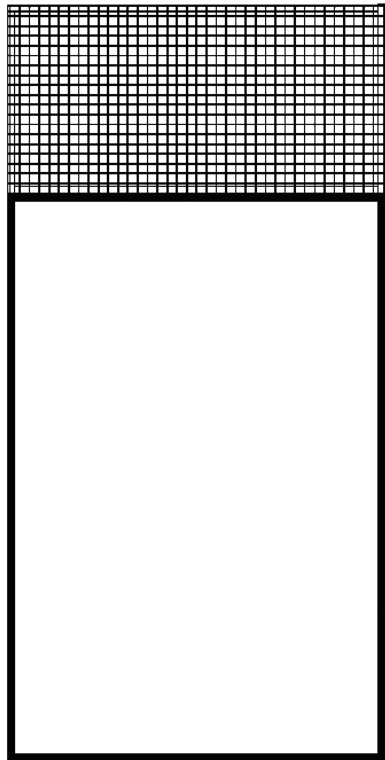


Stick the rubber in the areas where the glasses will be placed

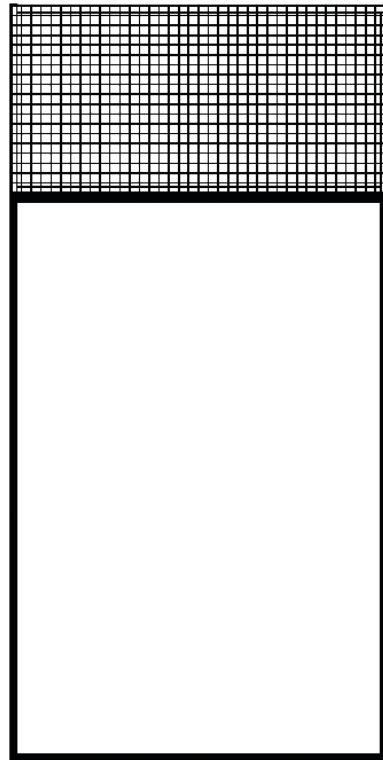


Modules and components with rubber

D1



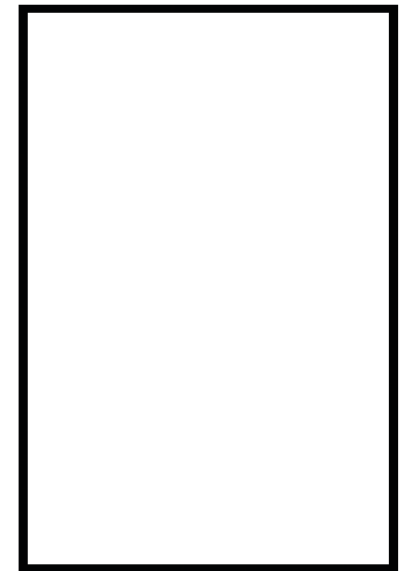
D2



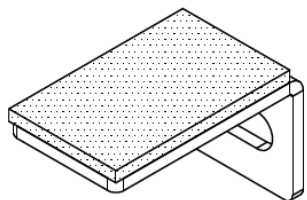
E



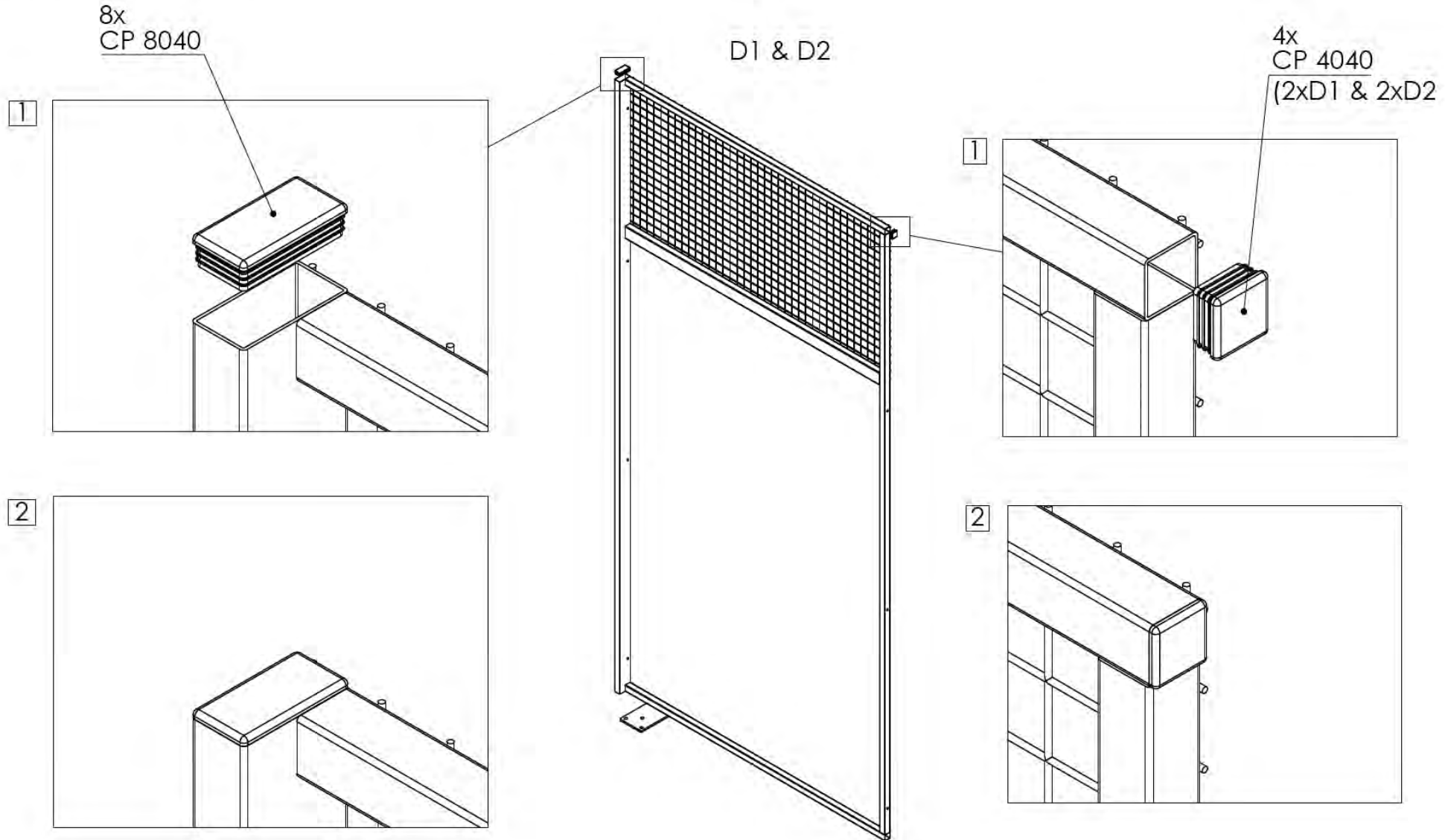
C



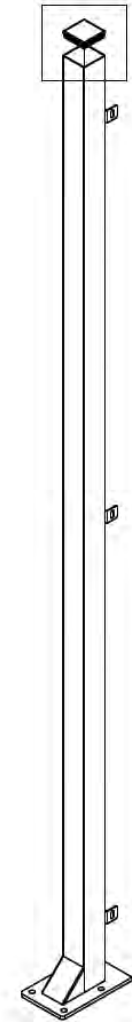
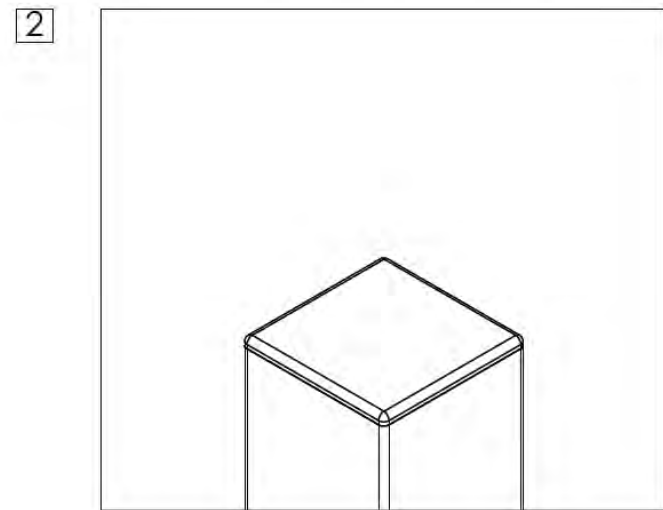
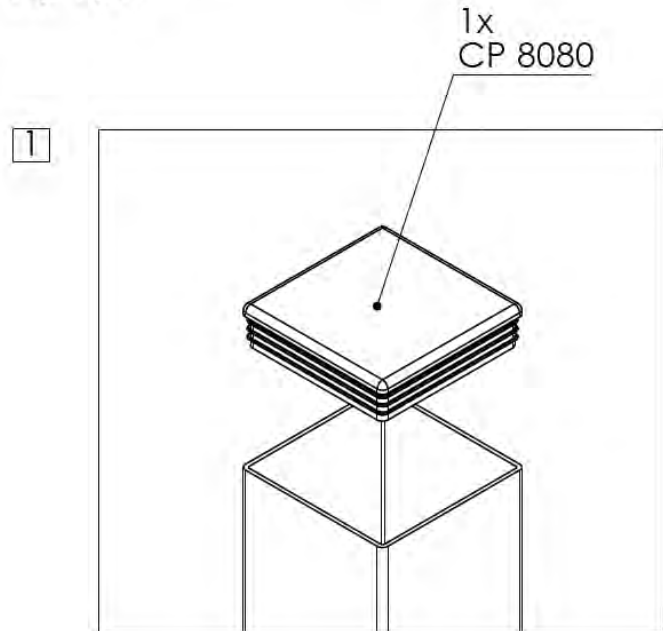
L06403




Set in the tube end caps: Modules D1/D2

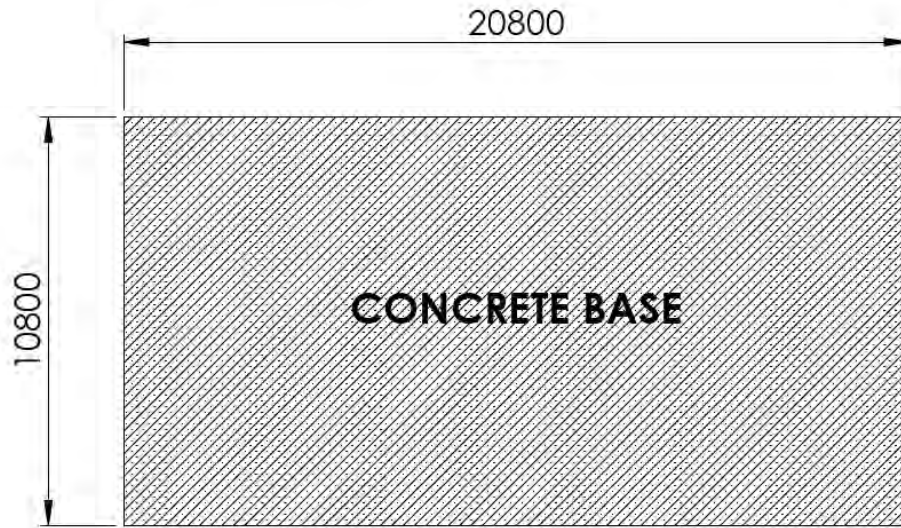


Set in the tube end caps:
Post X/Y/Z

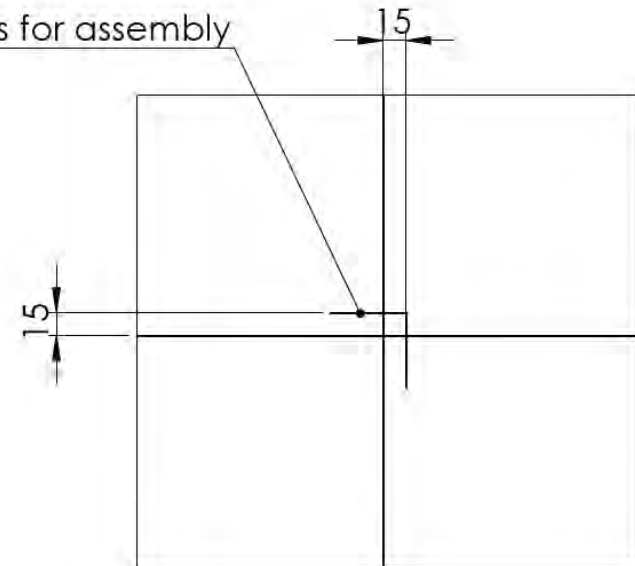


POST X

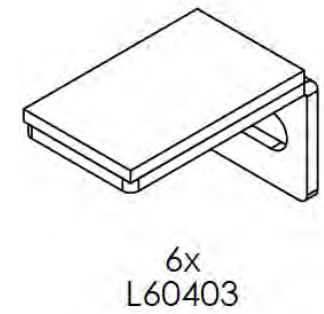
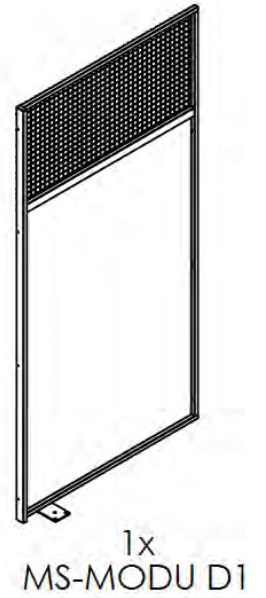
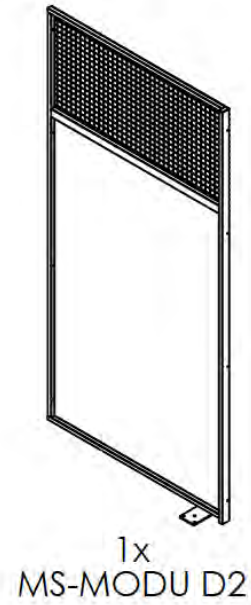
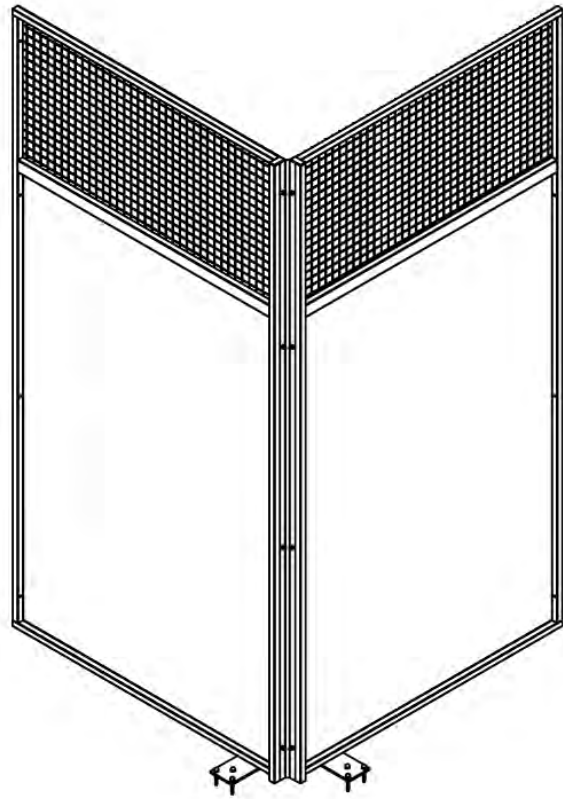
Mark the dimensions of the court and the guide lines on the concrete 

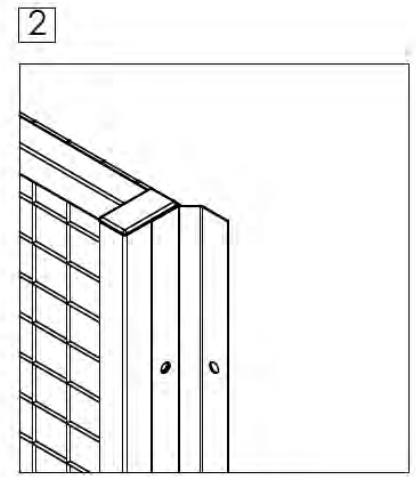
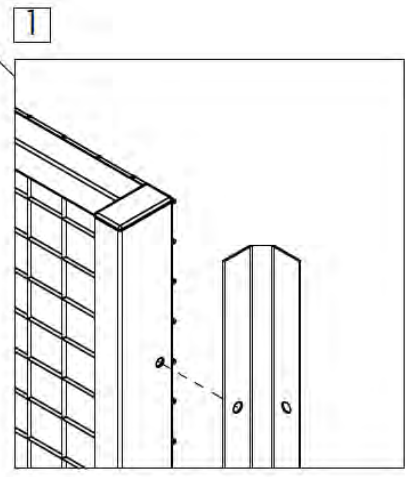
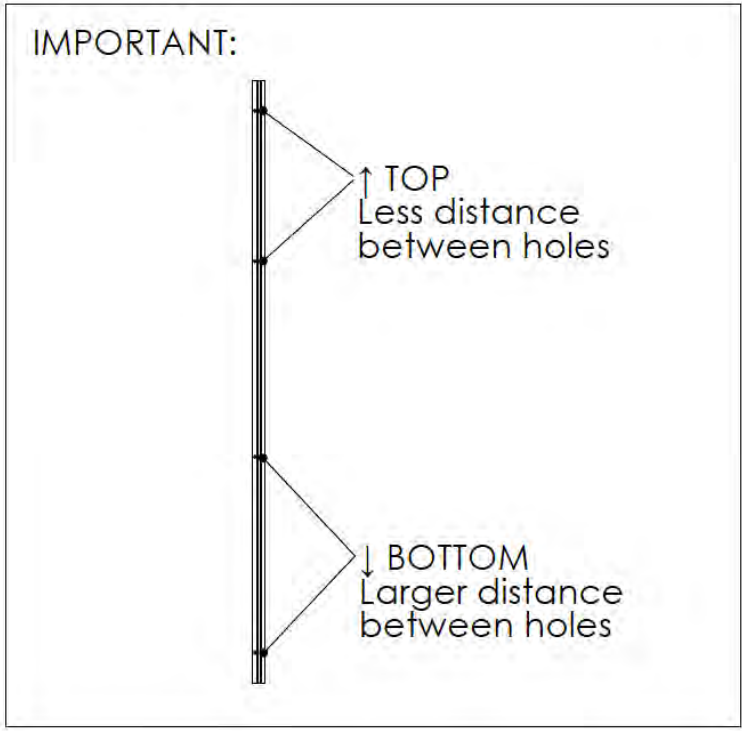
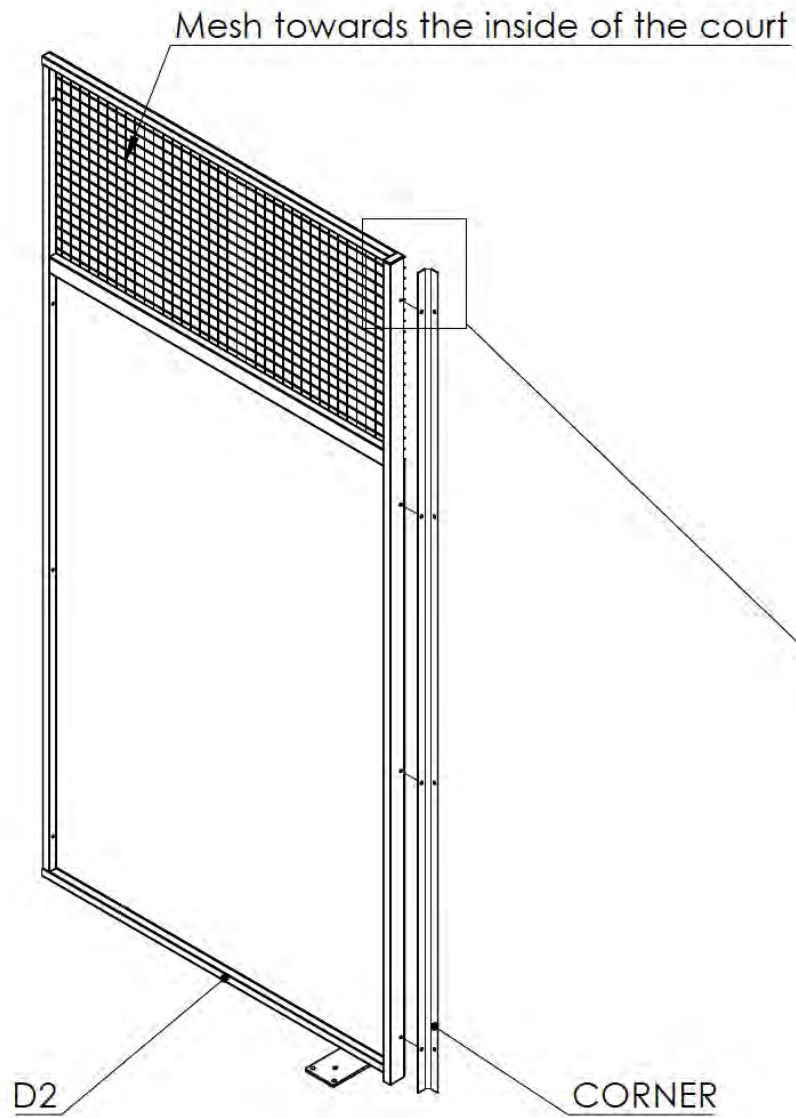


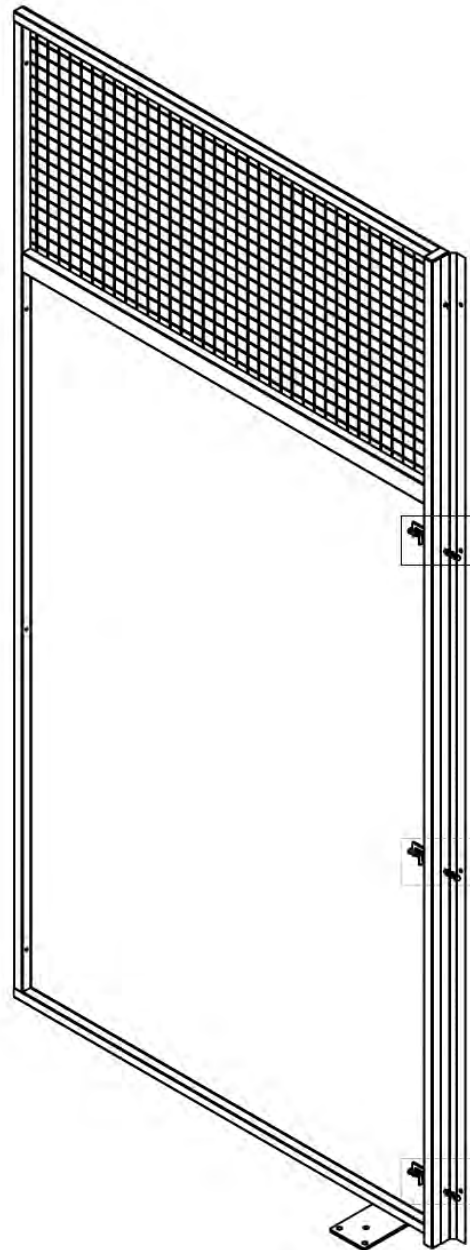
Guide lines for assembly



UNION 1: D2-D1



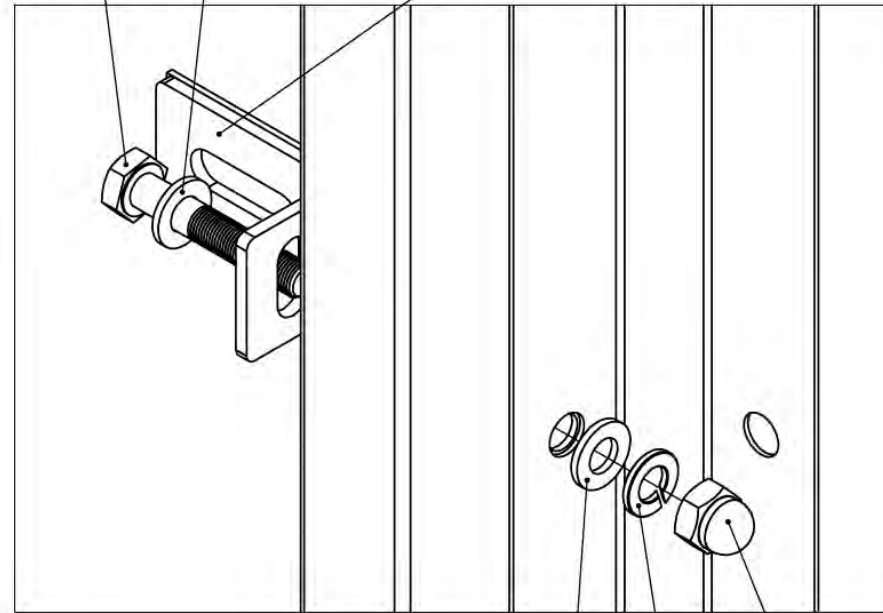




3x
DIN 933 M10x60

3x
DIN 125 A M10

3x
*L60403

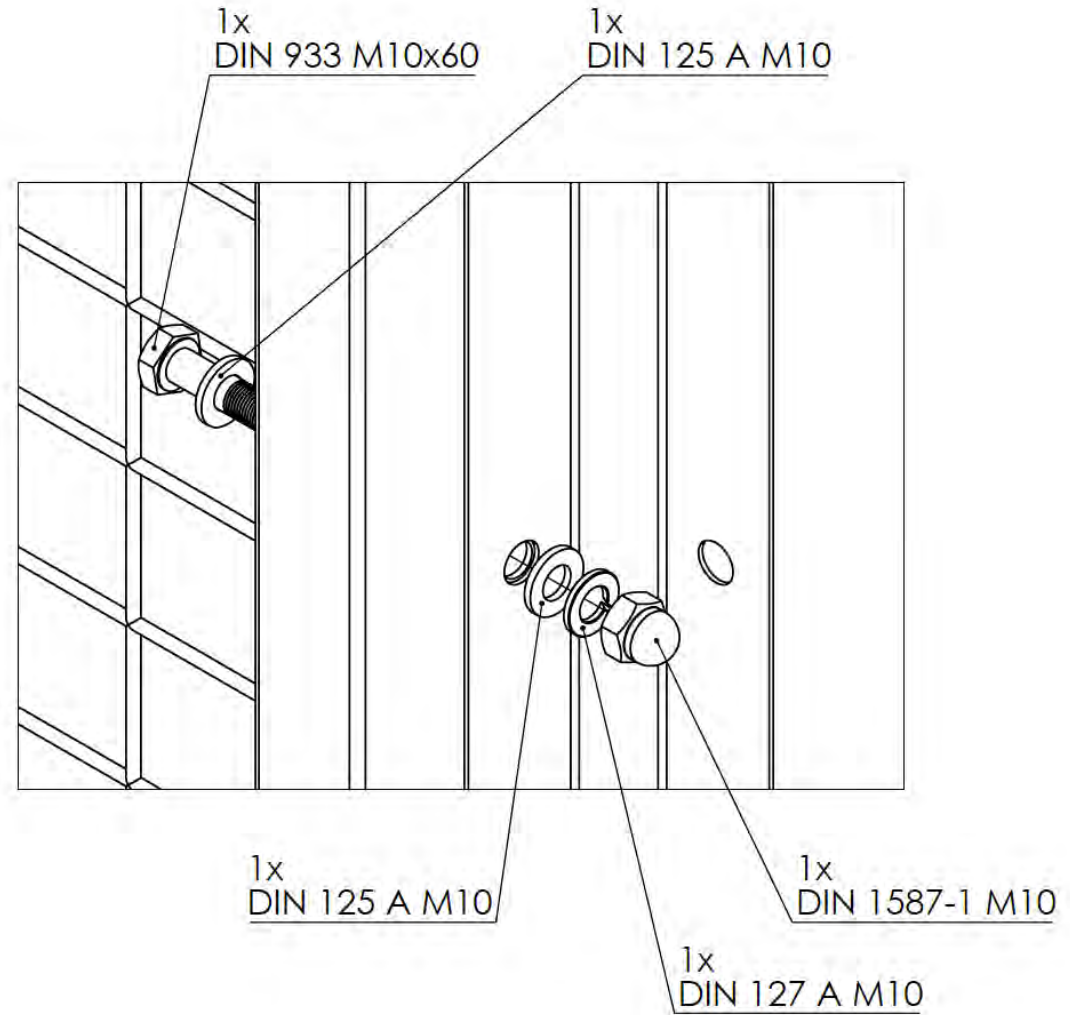
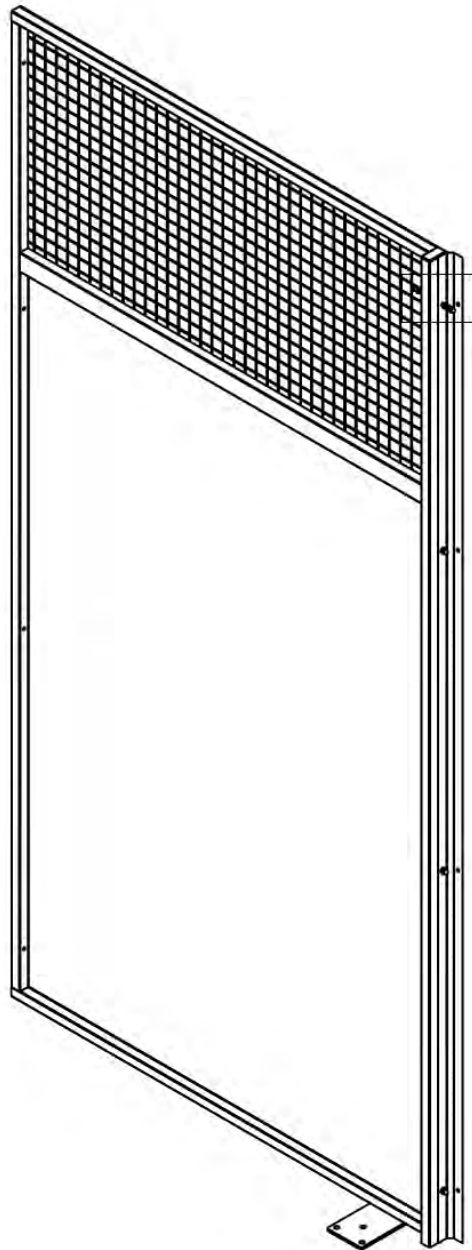


3x
DIN 125 A M10

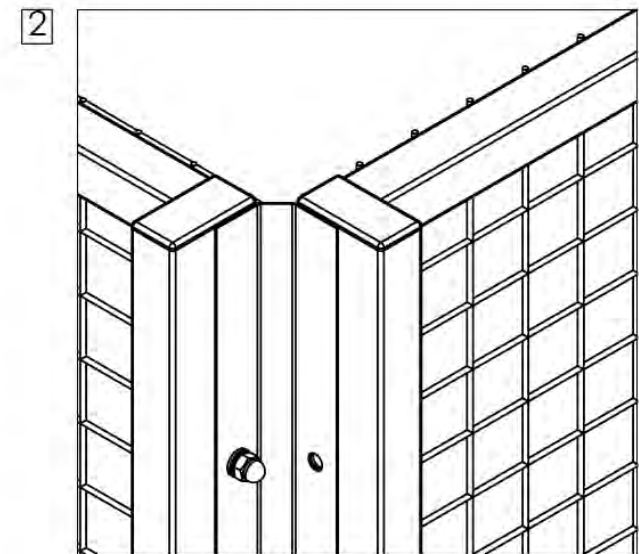
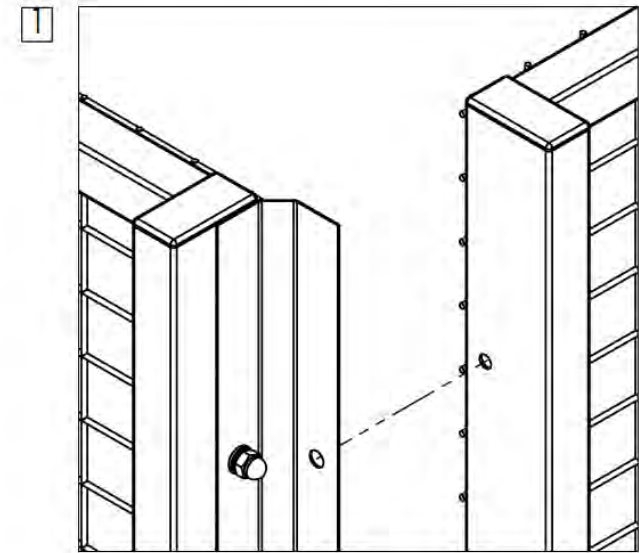
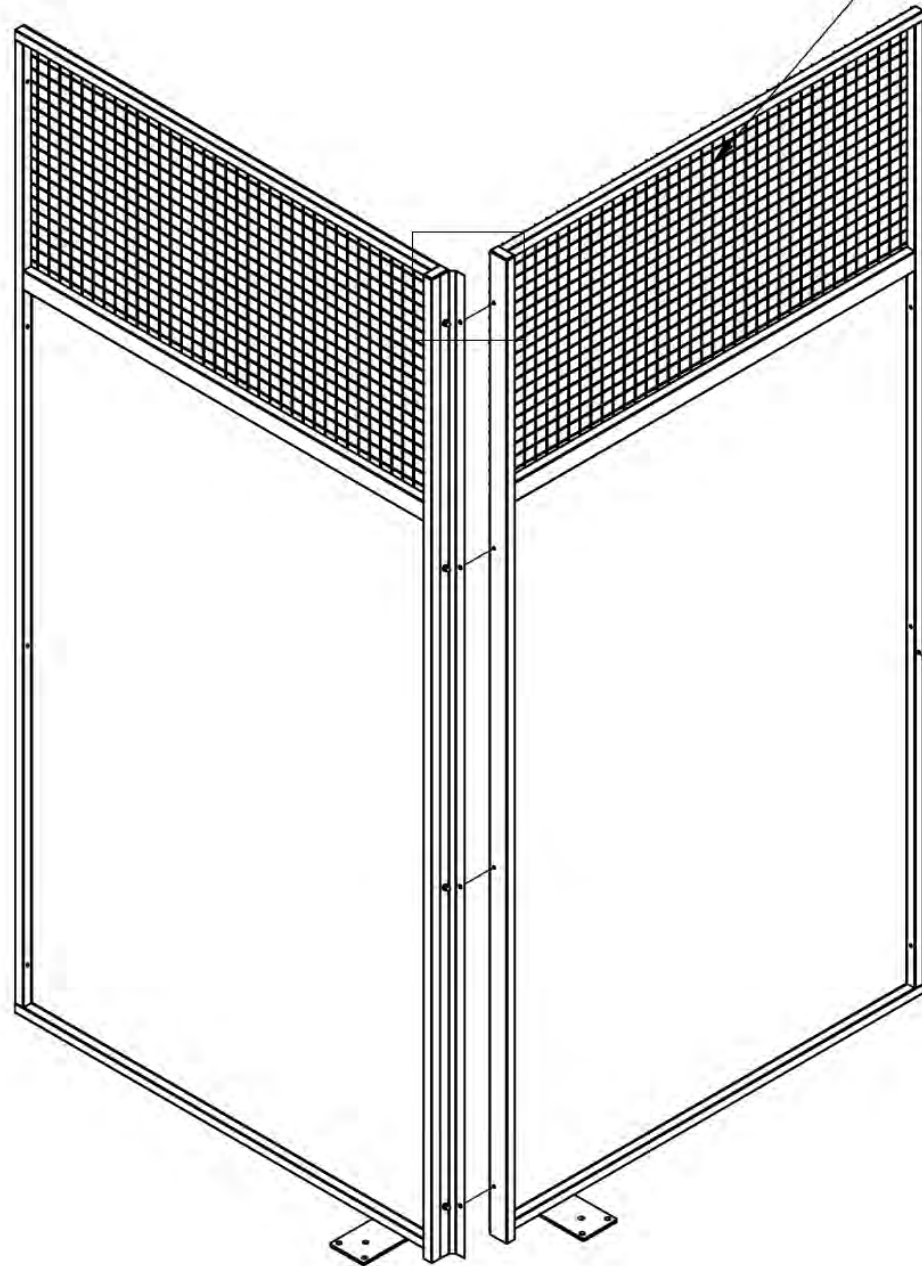
3x
DIN 1587-1 M10

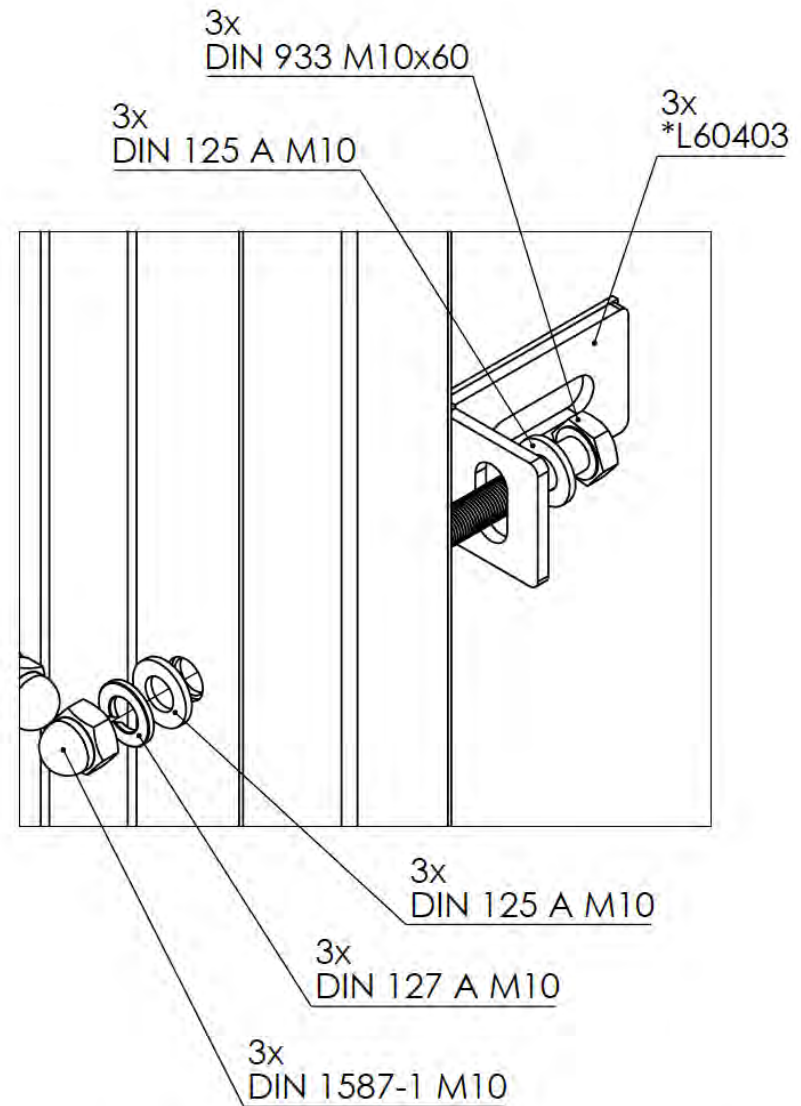
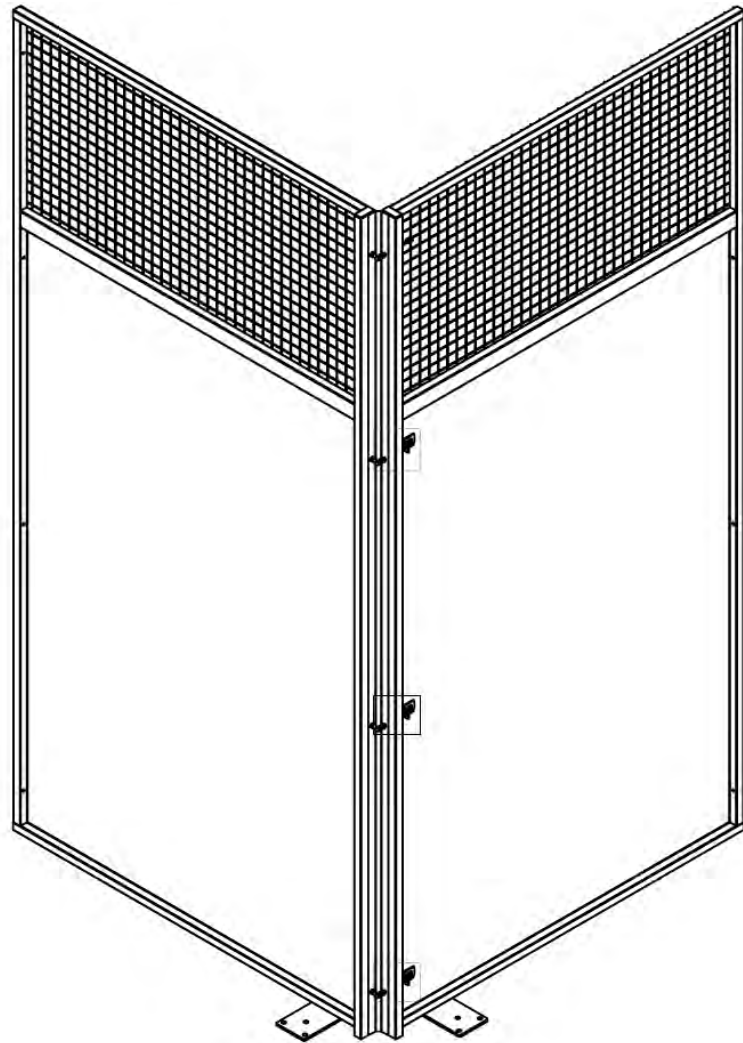
3x
DIN 127 A M10

NOTE: do not tighten to the maximum, L60403 has to be adjusted in the assembly of the glass

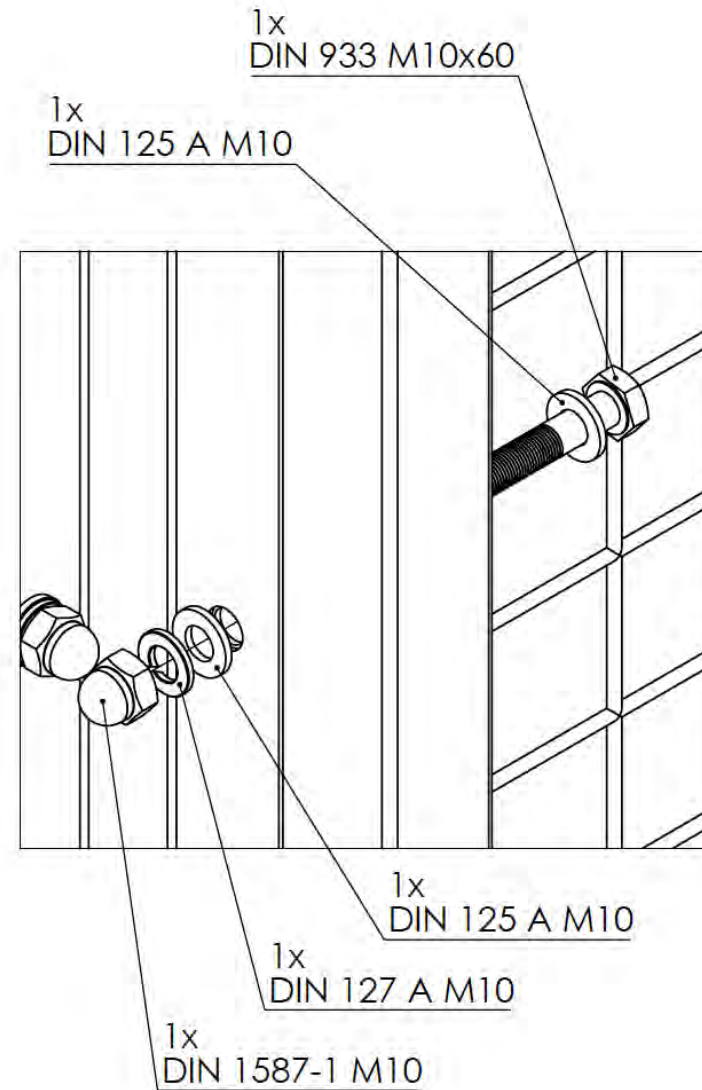
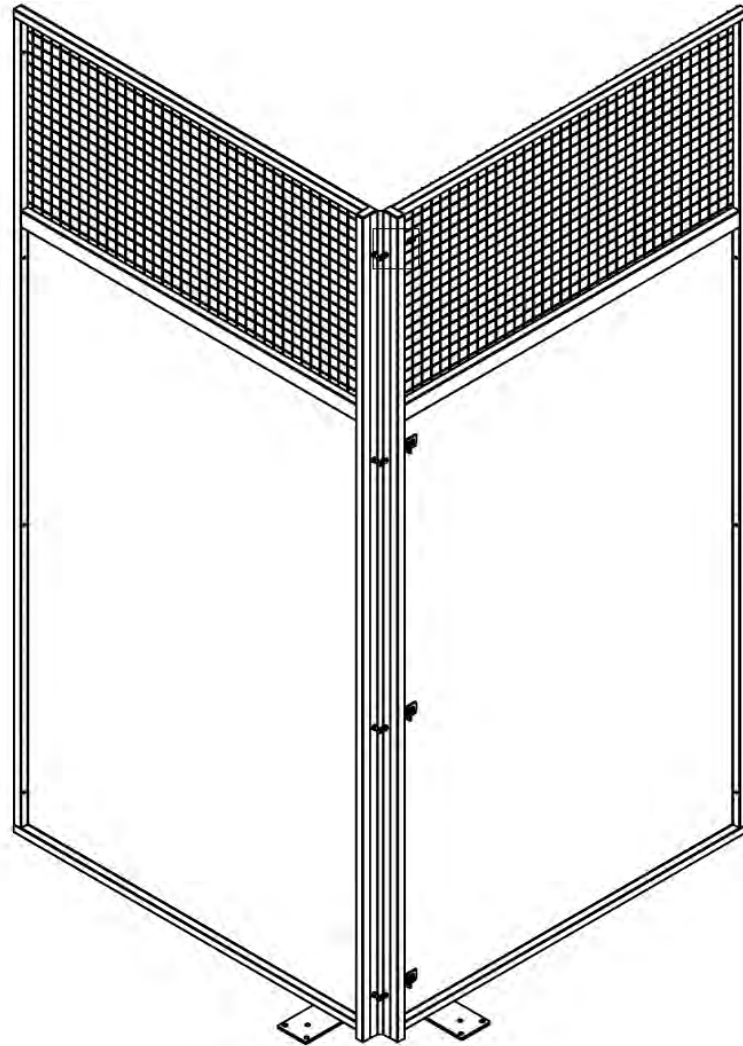


Mesh towards the inside of the court

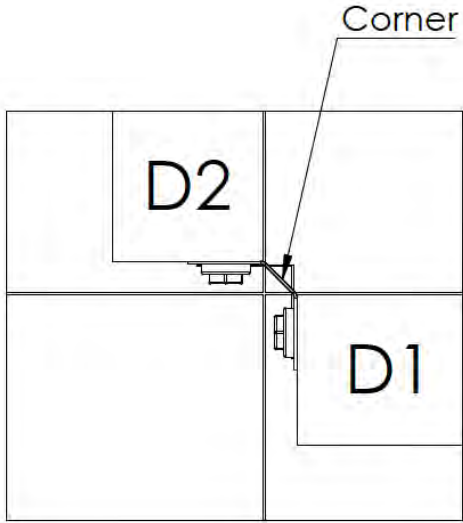
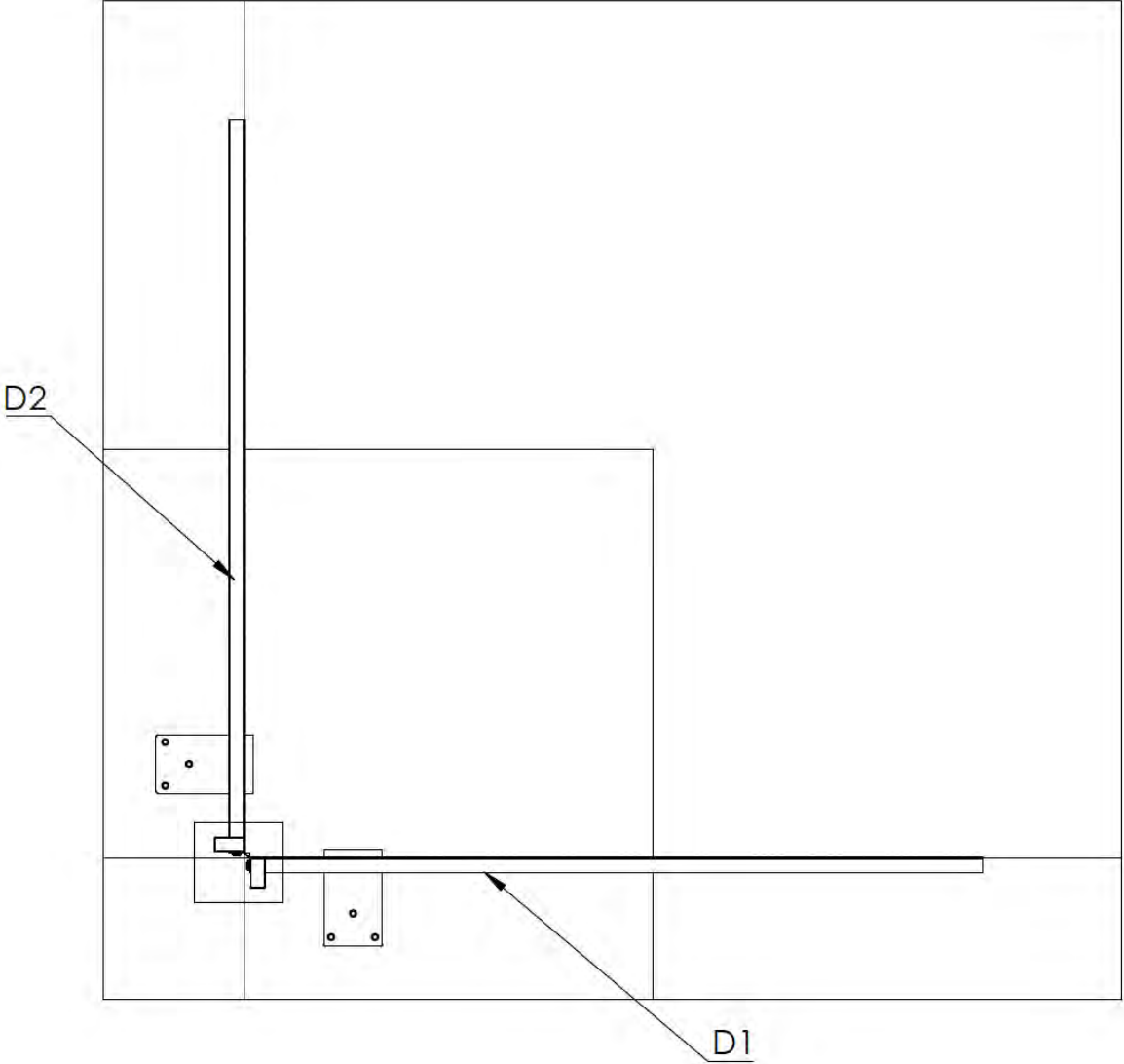


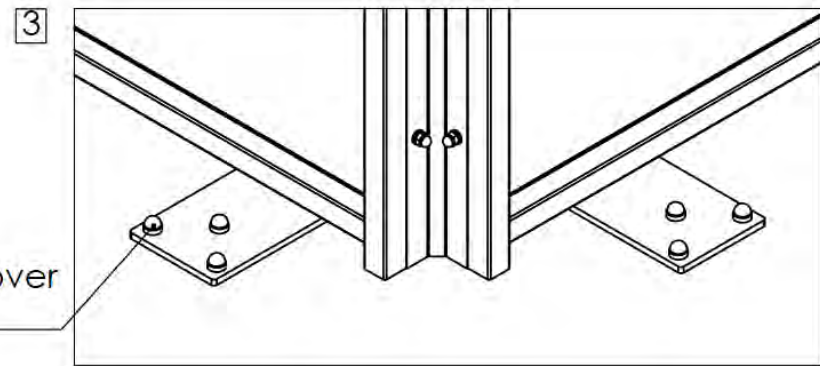
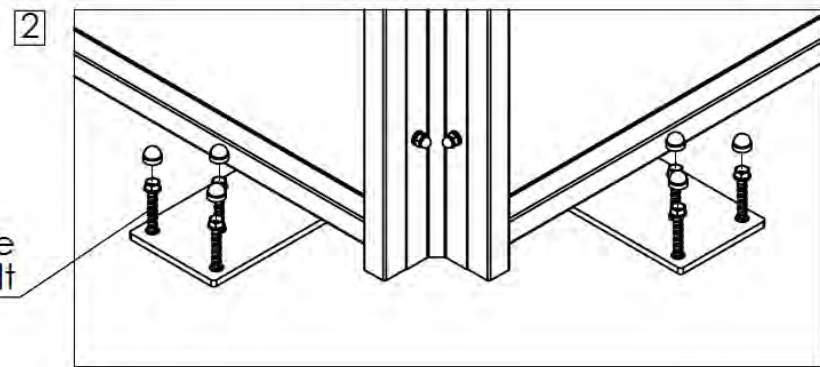
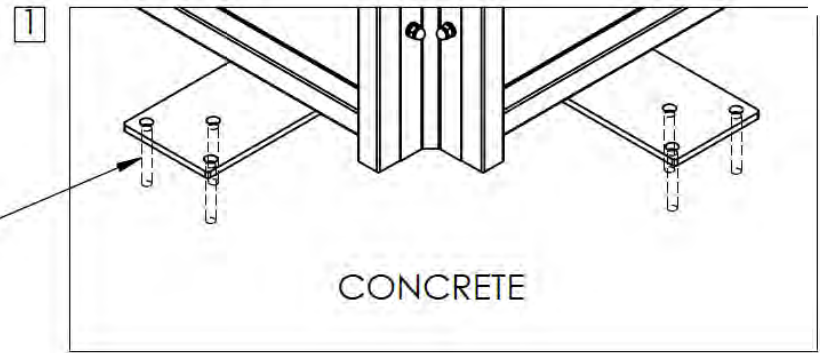
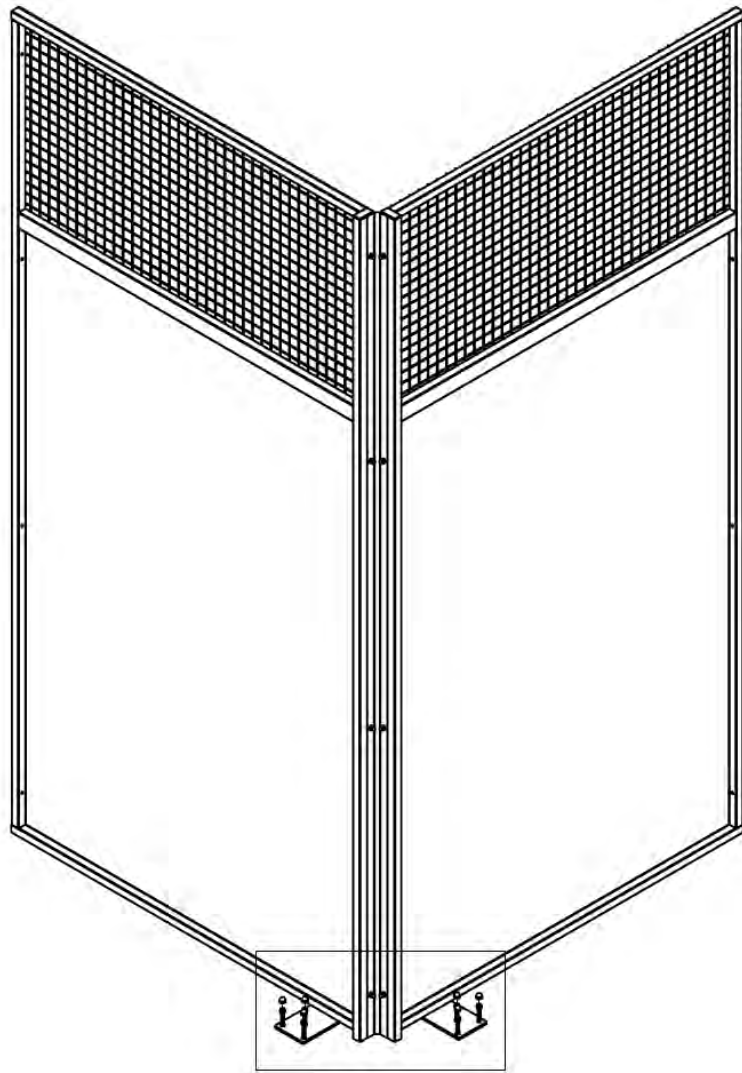


NOTE: do not tighten to the maximum, L60403 has to be adjusted in the assembly of the glass

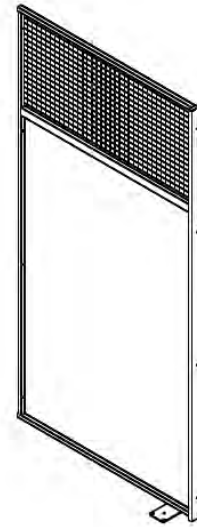
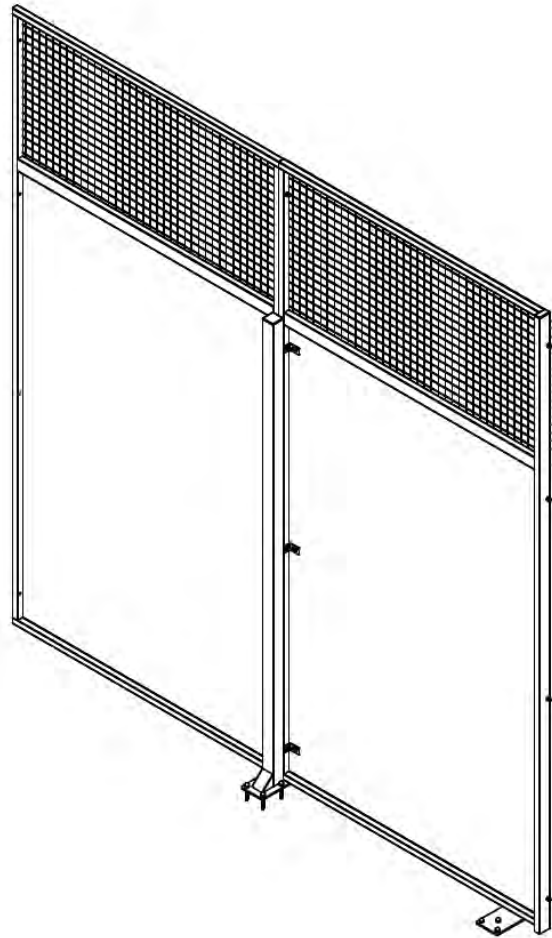


Line up D2-Corner-D1 to the guide lines





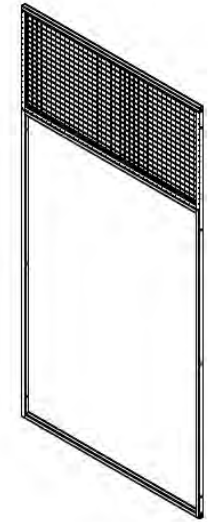
UNION 2: D2-E



1x MS-MODU D2



1x POST X



1x MS-MODU E



4x CONCRETE SCREWBOLT



4x HEAD COVER HEX 18



3x DIN 933 M10x110



1x DIN 933 M10x90



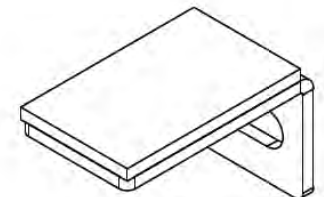
8x DIN 125 A M10



4x DIN 127 A M10

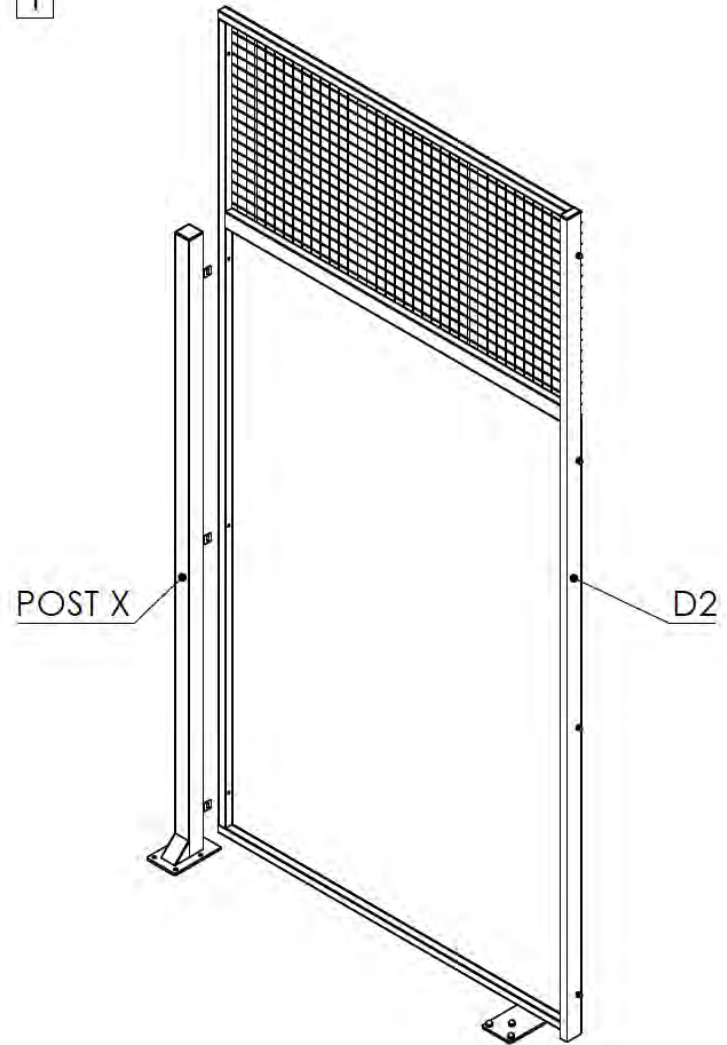


4x DIN 1587-1 M10

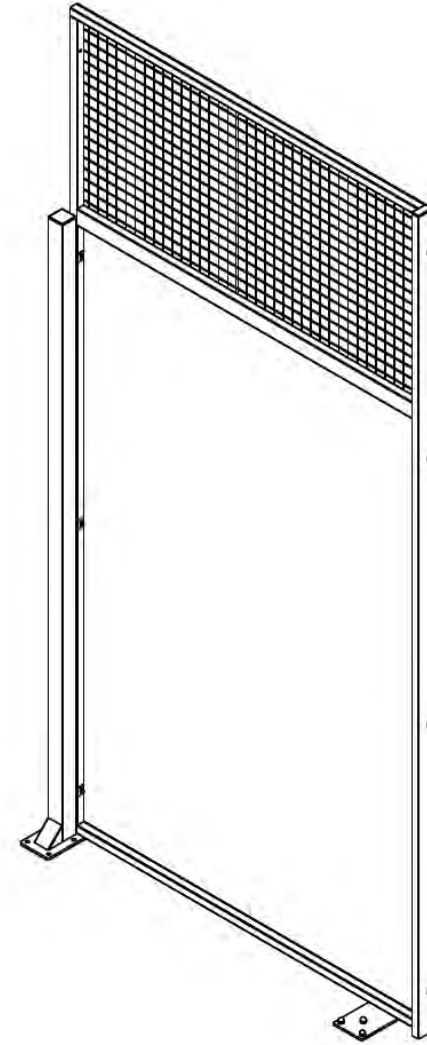


6x L60403

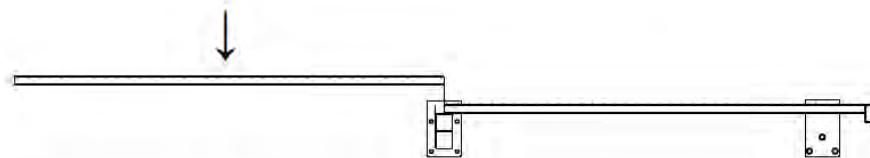
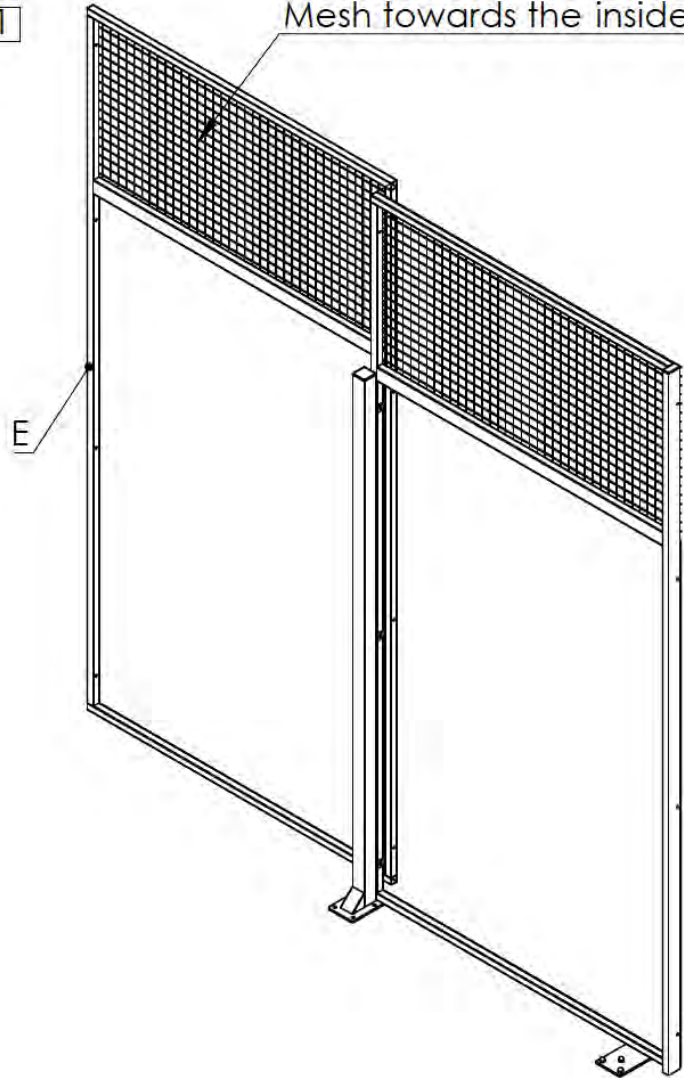
1



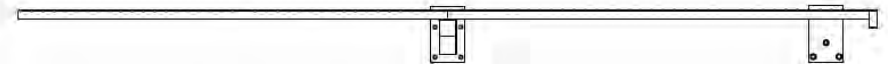
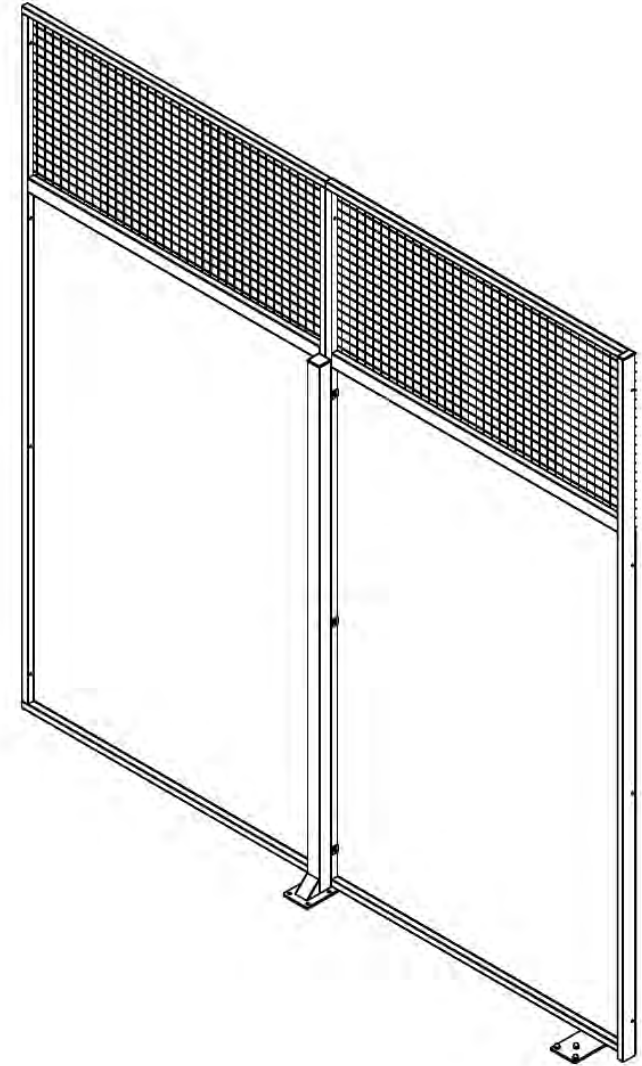
2

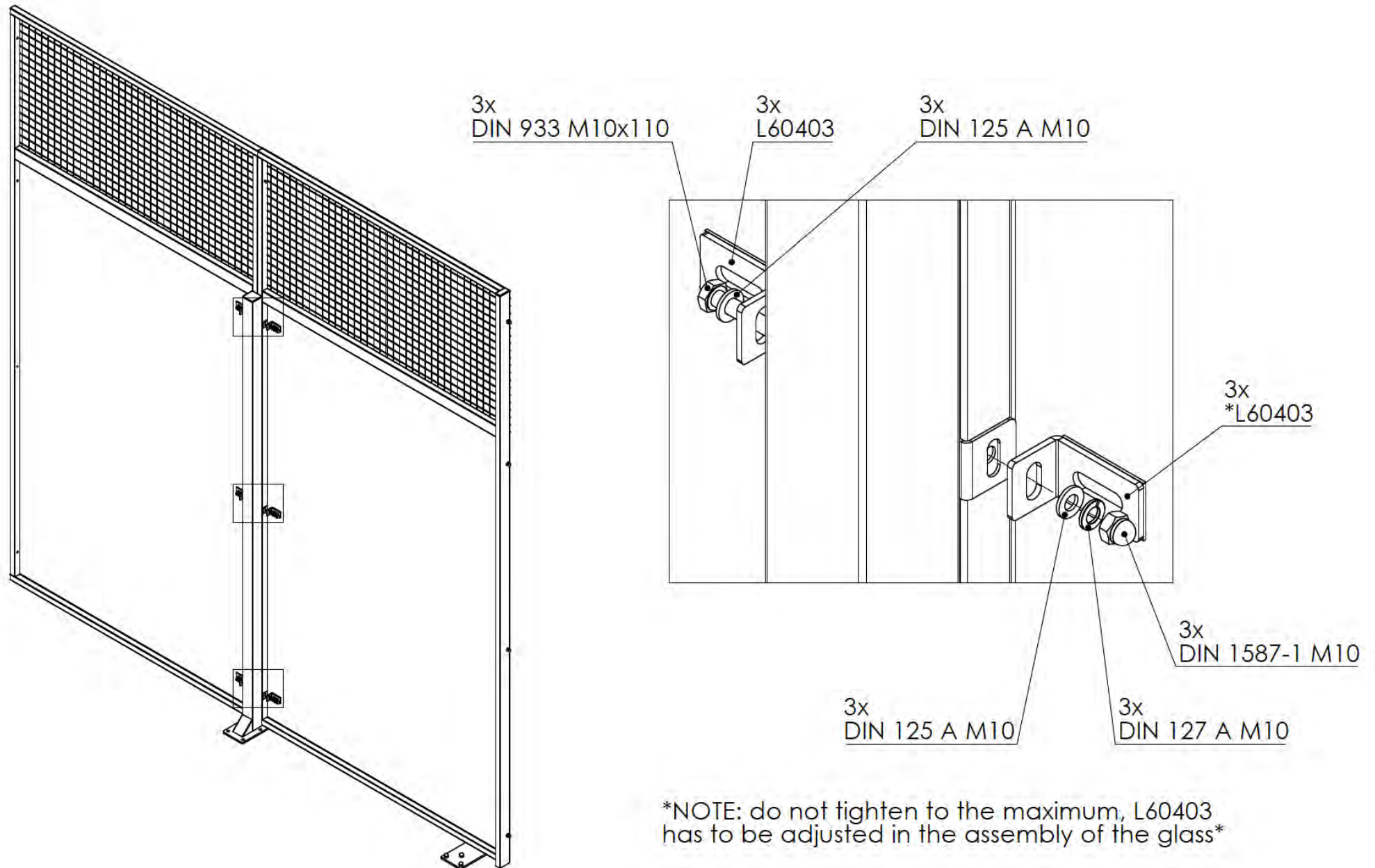


1 Mesh towards the inside of the court

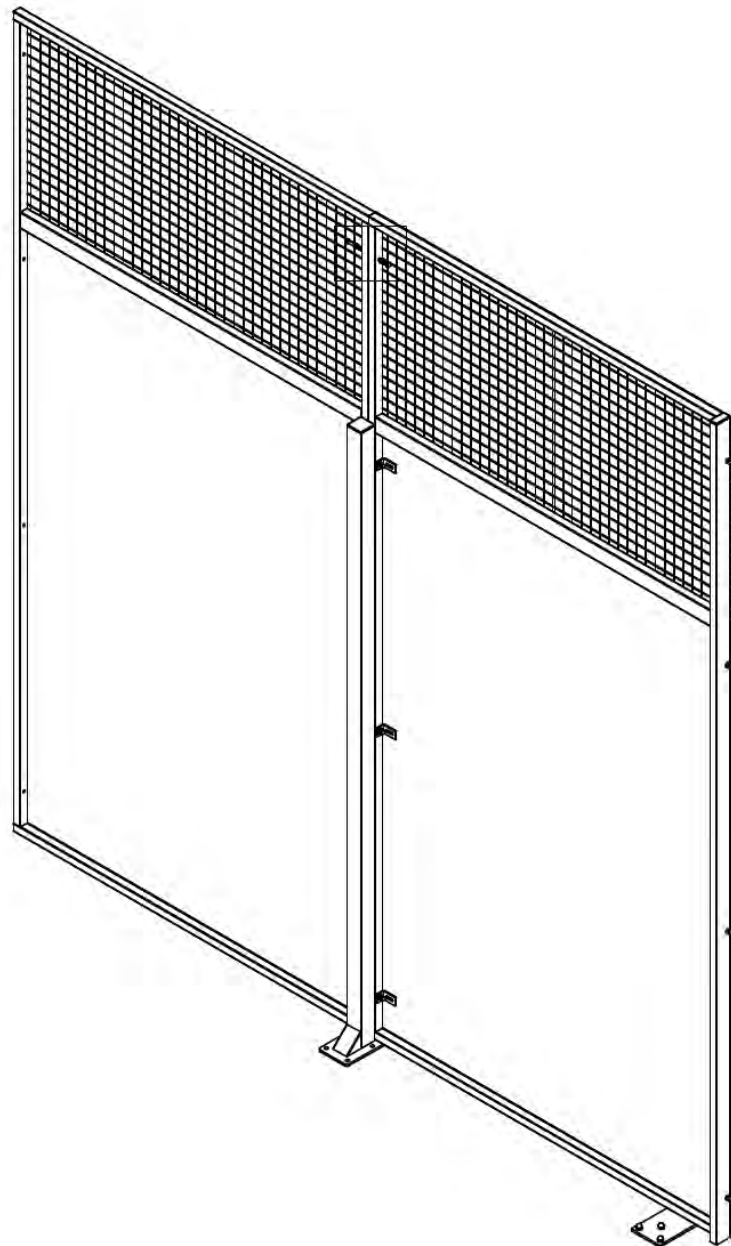


2



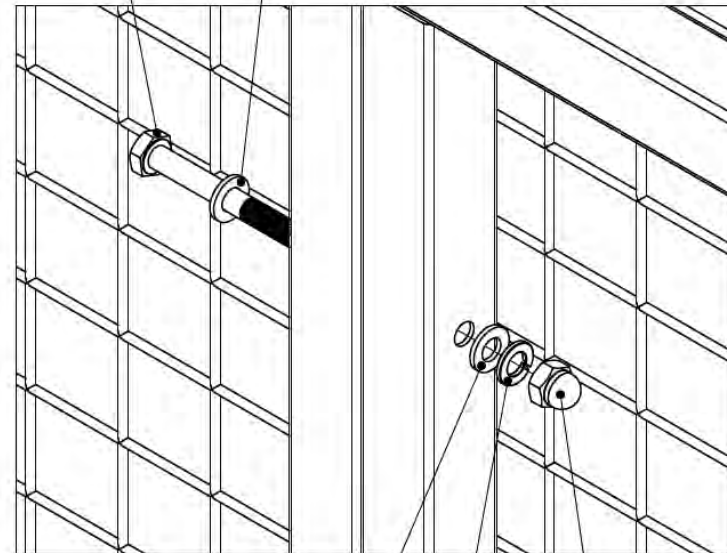


NOTE: do not tighten to the maximum, L60403 has to be adjusted in the assembly of the glass



1x
DIN 933 M10x90

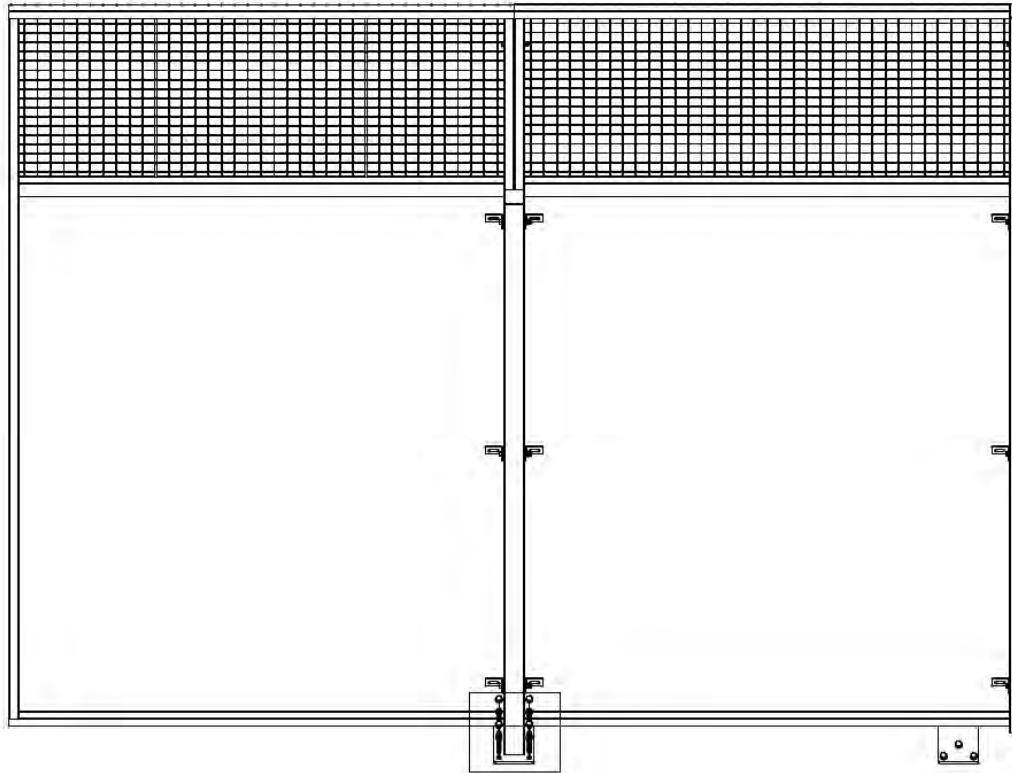
1x
DIN 125 A M10



1x
DIN 125 A M10

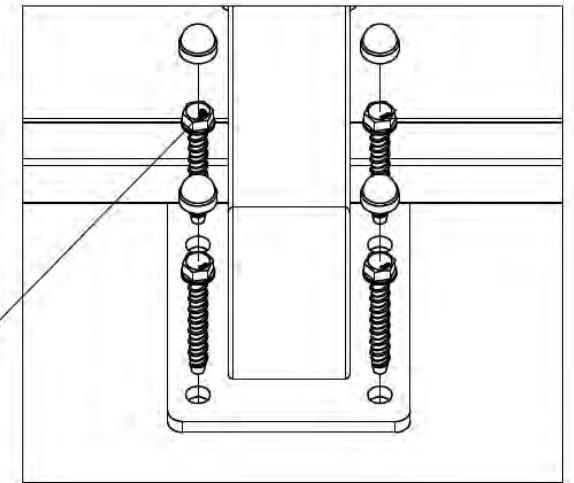
1x
DIN 1587-1 M10

1x
DIN 127 A M10



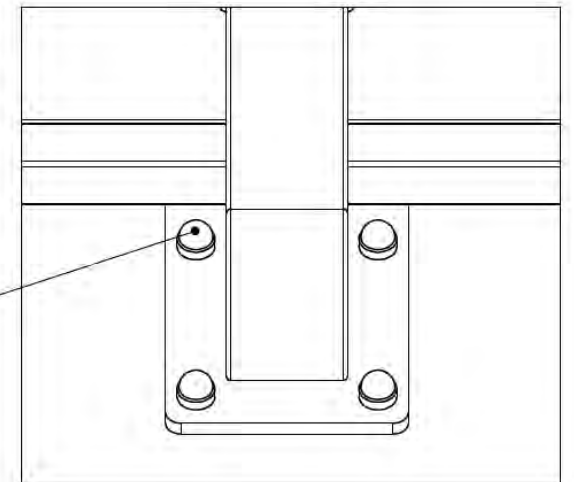
1

4x
Concrete
screwbolt

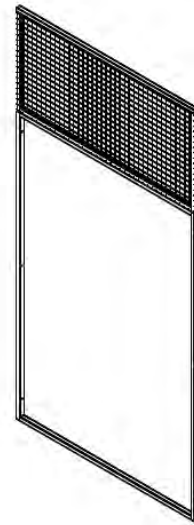
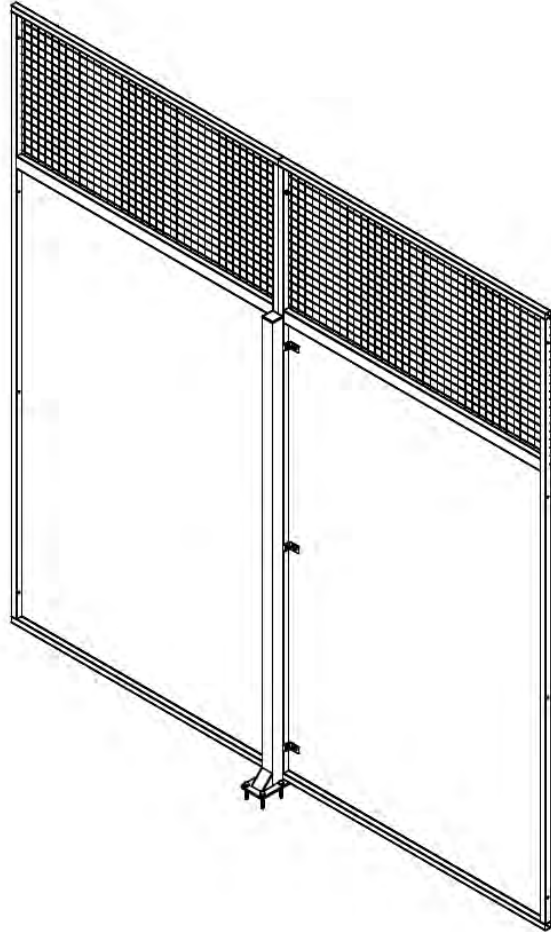


2

4x
Head cover
hex 18



UNION 3: E-E



2x
MS-MODU E



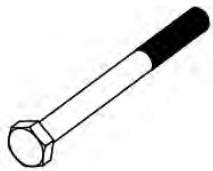
1x
POST X



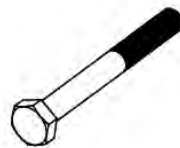
4x
CONCRETE SCREWBOLT



4x
HEAD COVER HEX 18



3x
DIN 933 M10x110



1x
DIN 933 M10x90



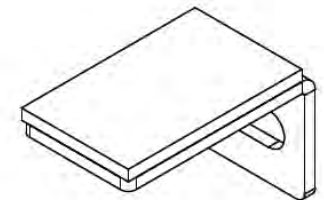
8x
DIN 125 A M10



4x
DIN 127 A M10

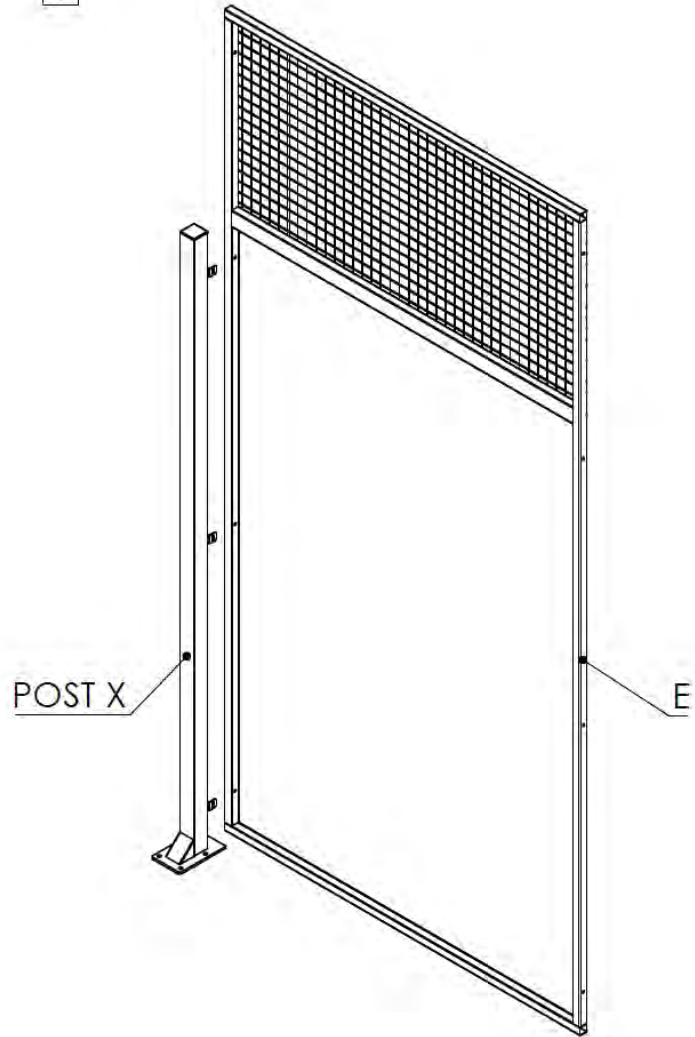


4x
DIN 1587-1 M10

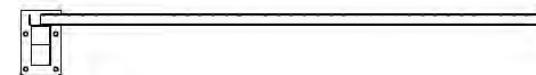
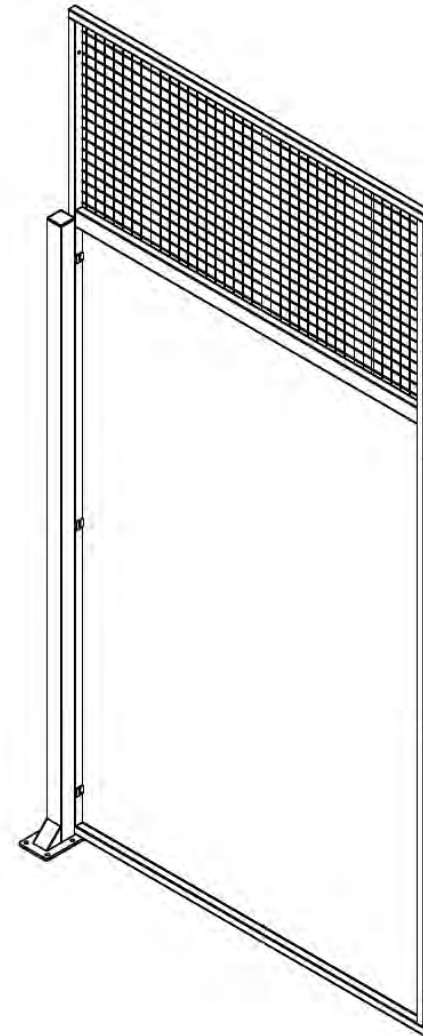


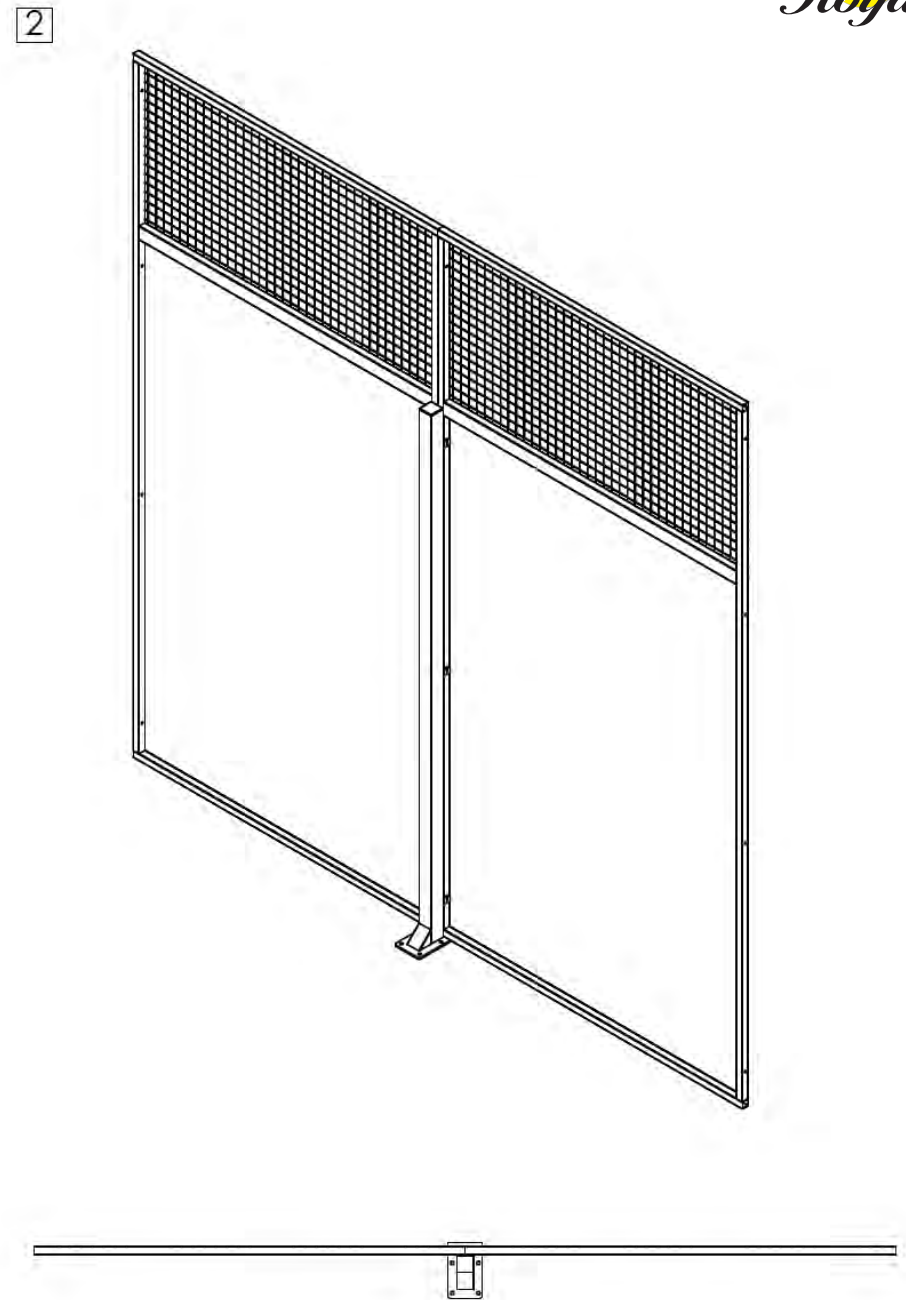
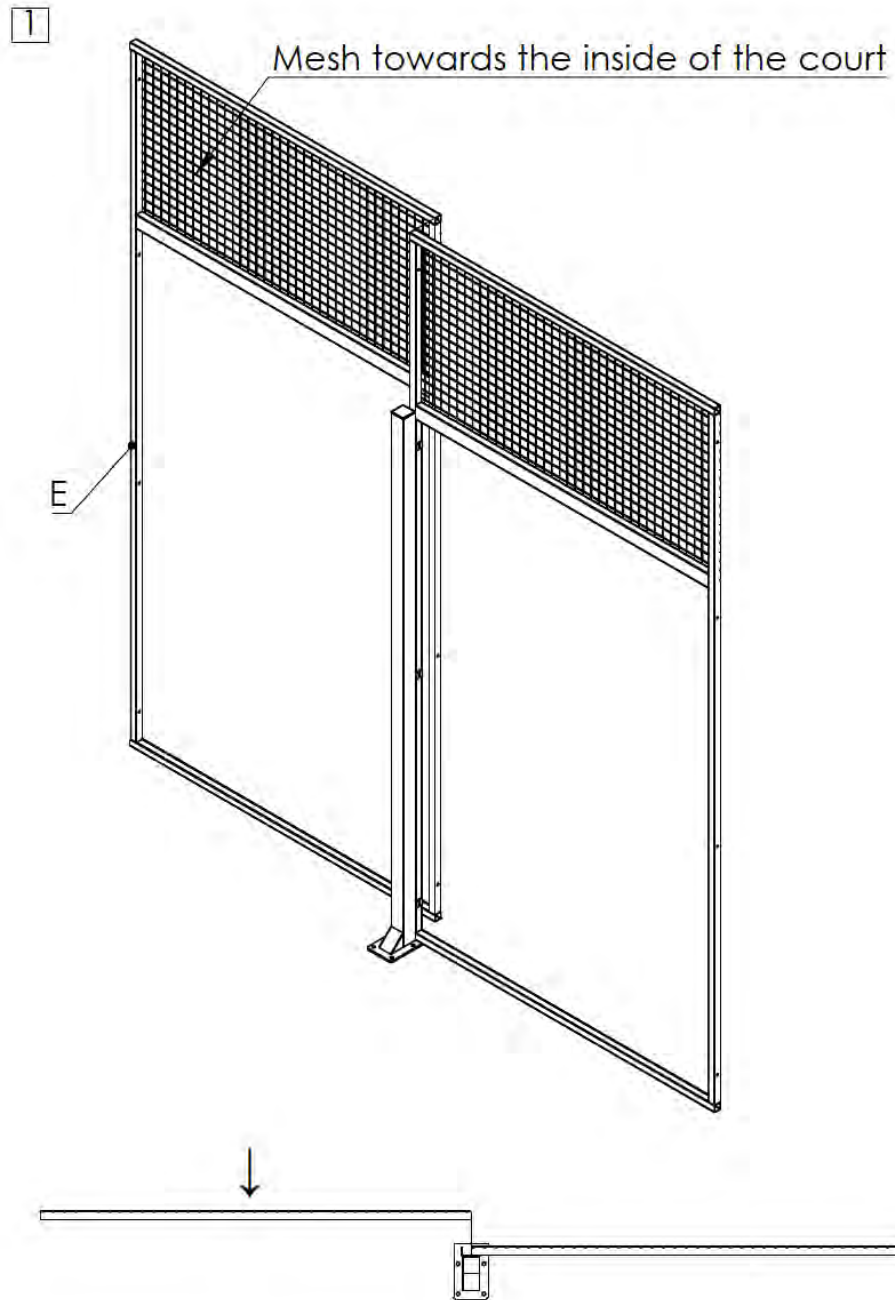
6x
L60403

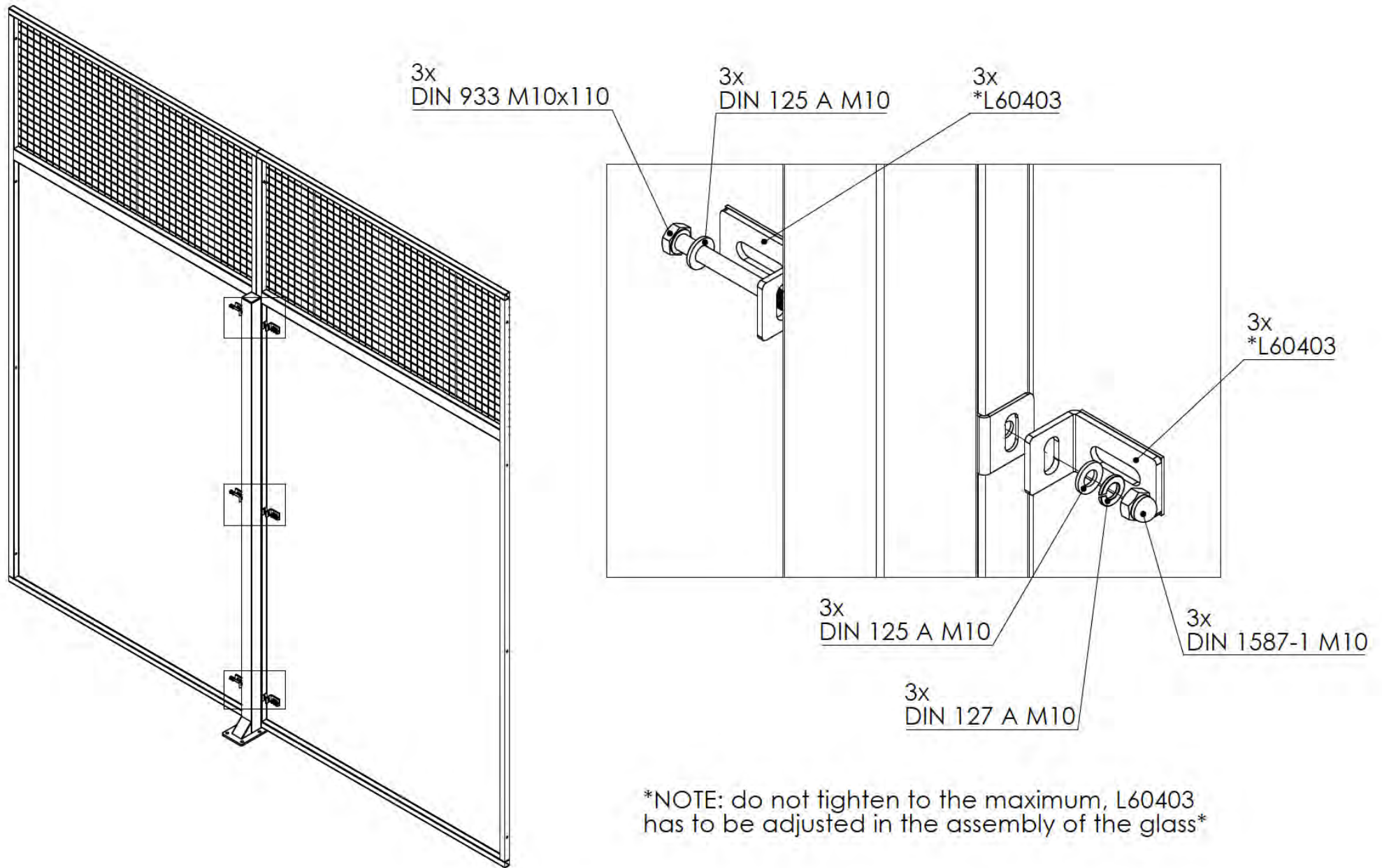
1



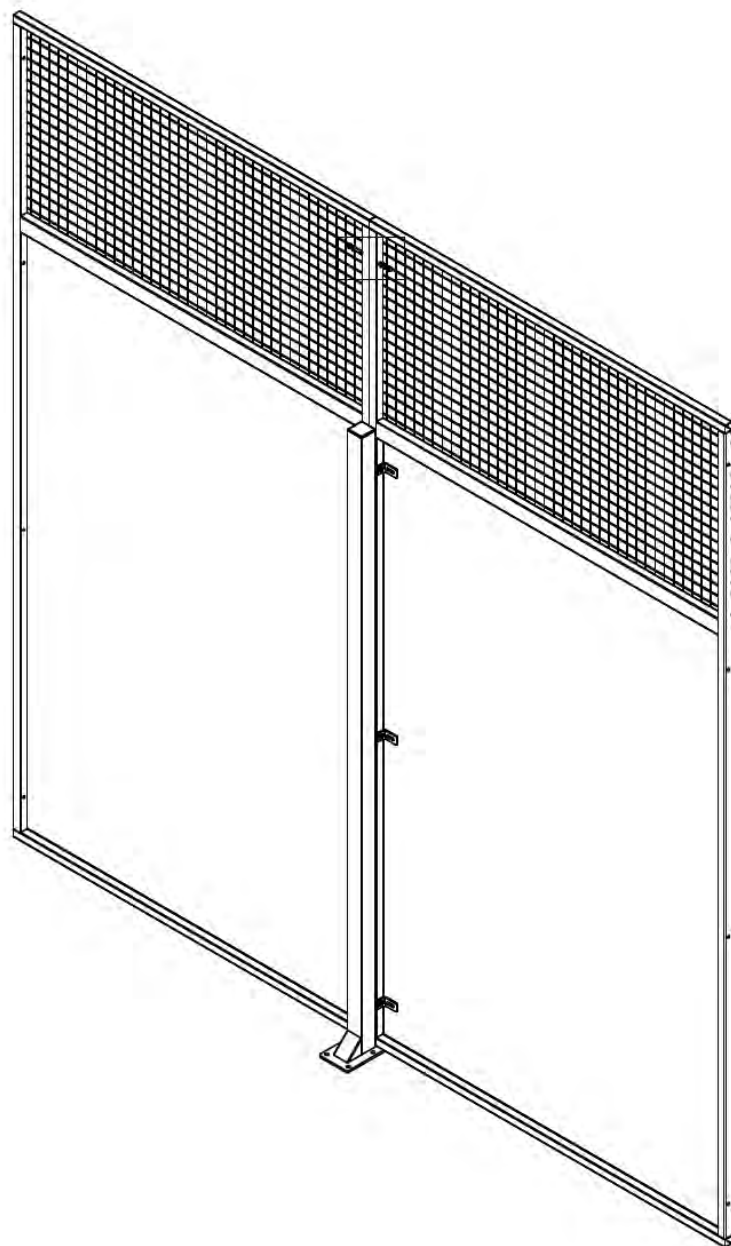
2





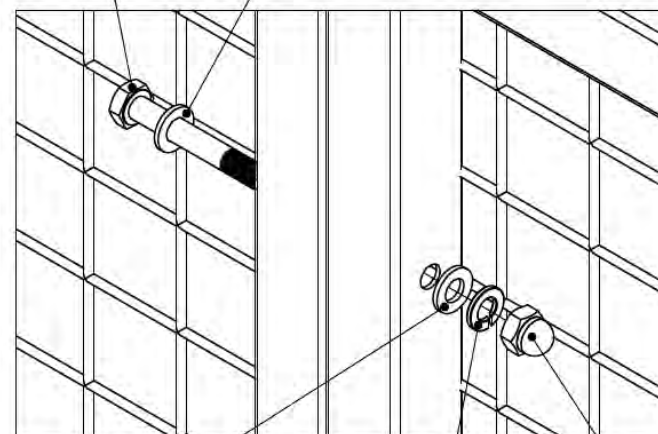


NOTE: do not tighten to the maximum, L60403 has to be adjusted in the assembly of the glass



1x
DIN 933 M10x90

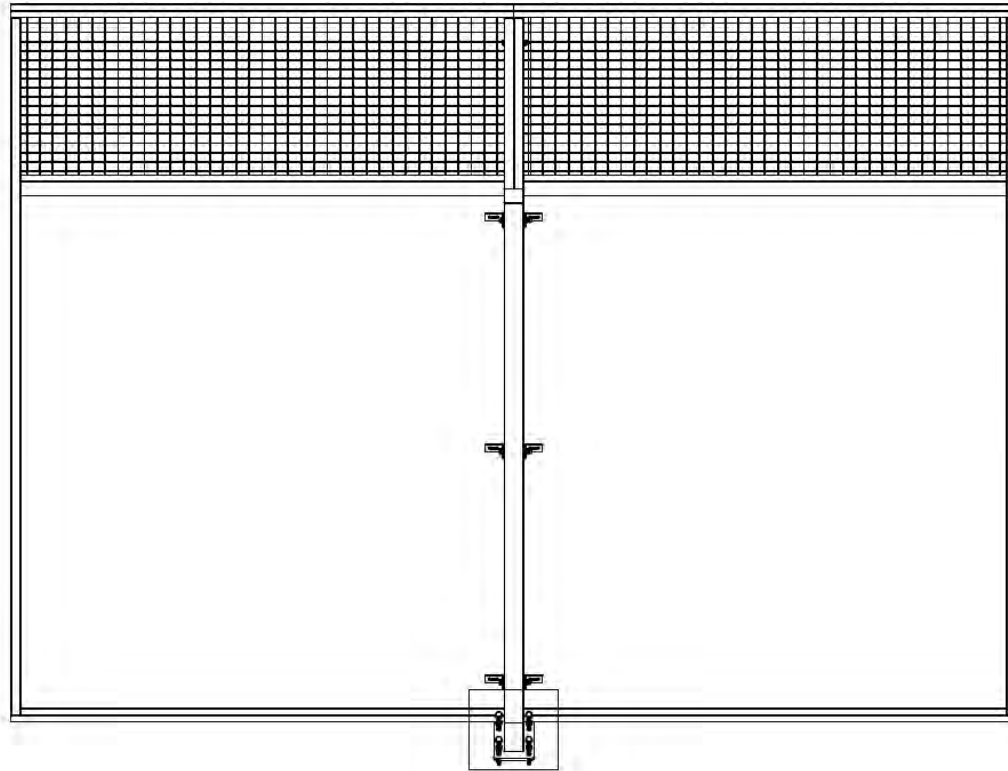
1x
DIN 125 A M10



1x
DIN 125 A M10

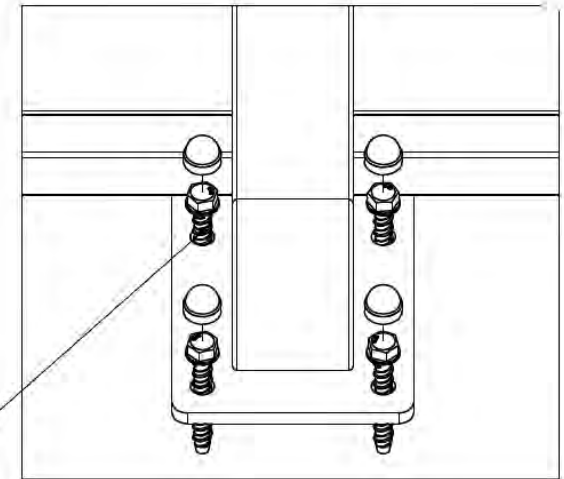
1x
DIN 127 A M10

1x
DIN 1587-1 M10



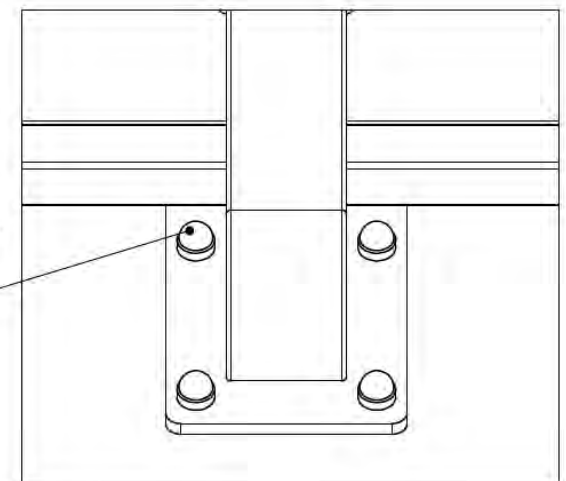
1

4x
Concrete
screwbolt

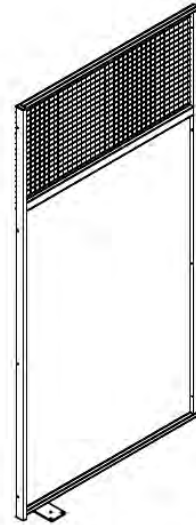
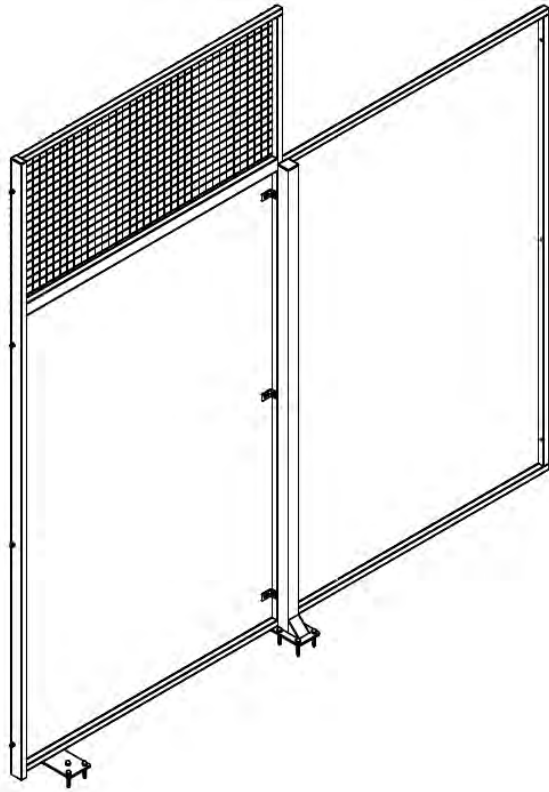


2

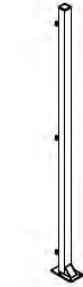
4x
Head cover
hex 18



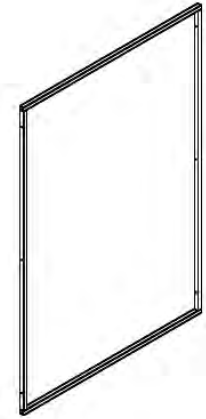
UNION 4: D1-C



1x
MS-MODU D1



1x
POST X



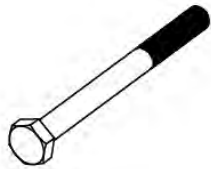
1x
MS-MODU C



7x
CONCRETE SCREWBOLT



7x
HEAD COVER HEX 18



3x
DIN 933 M10x110



3x
DIN 933 M10x90



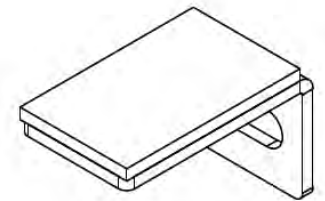
8x
DIN 125 A M10



4x
DIN 127 A M10

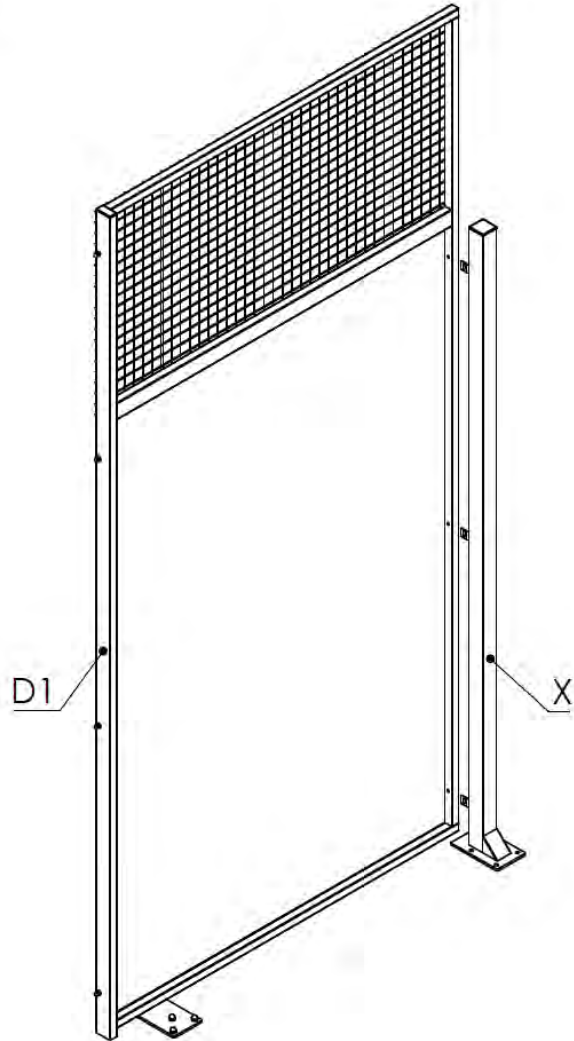


4x
DIN 1587-1 M10

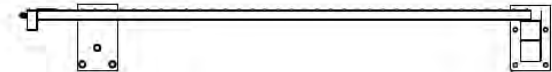
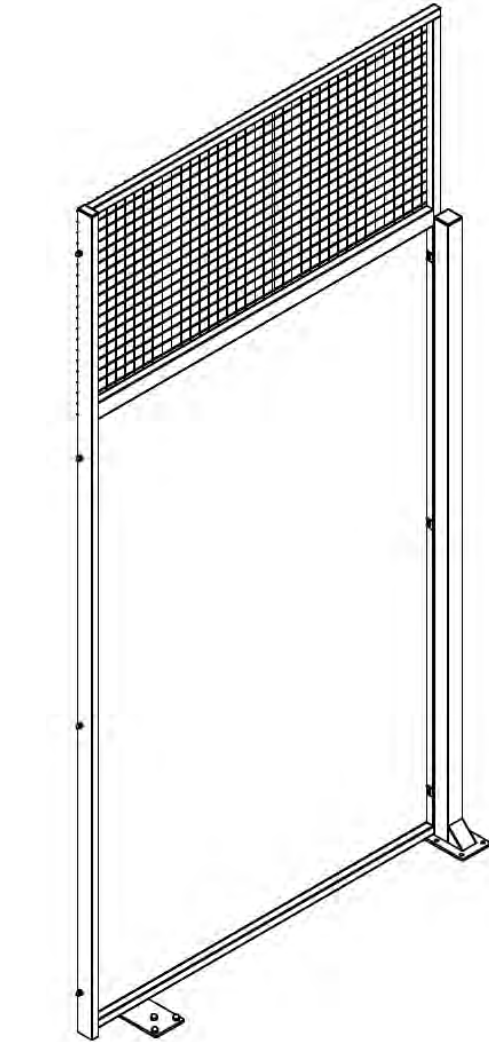


6x
L60403

1

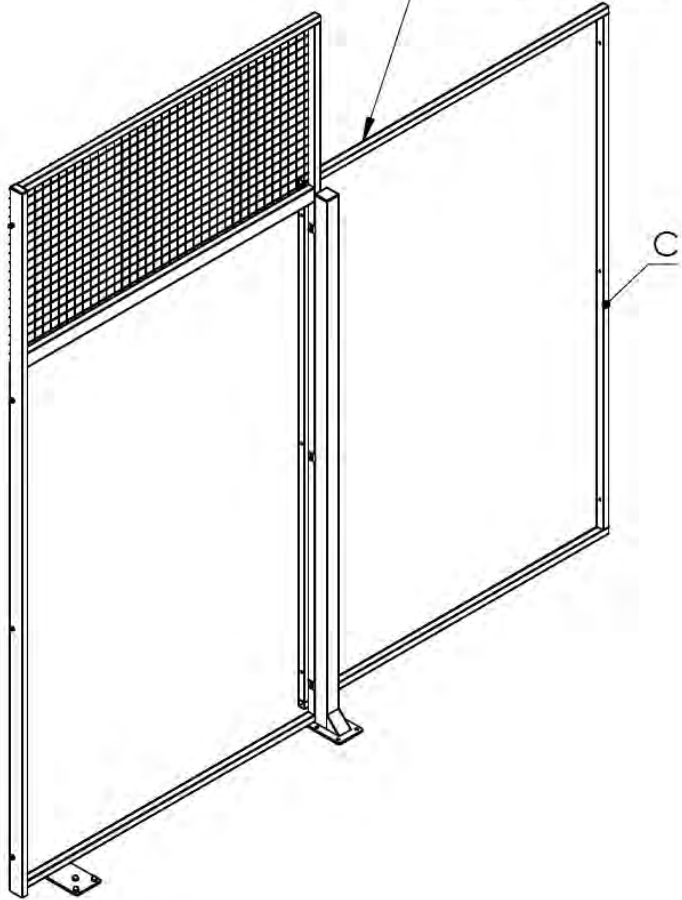


2

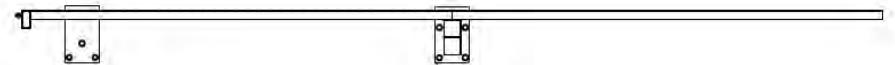
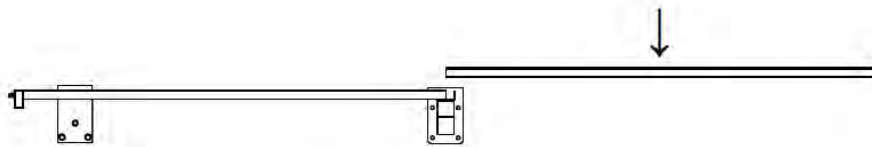
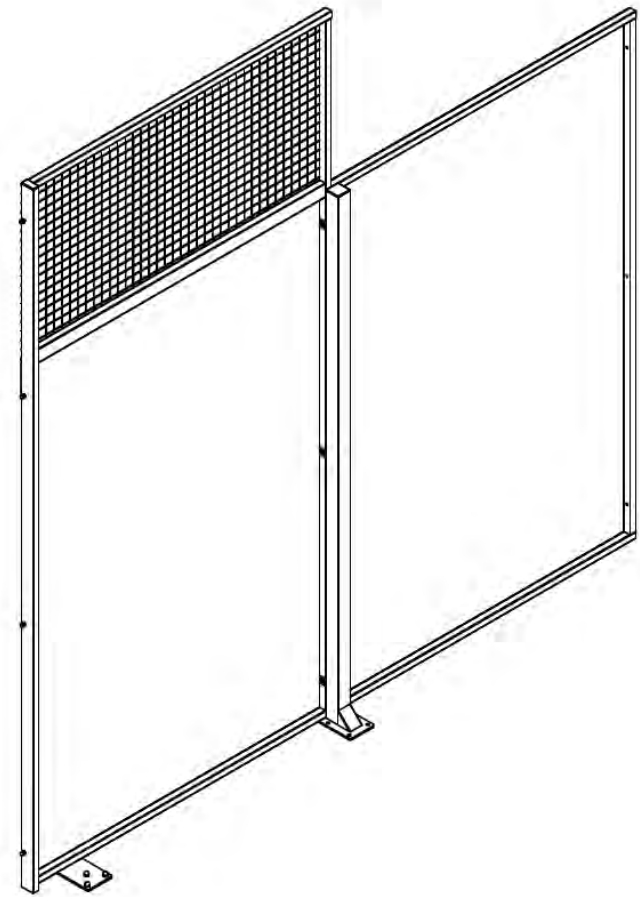


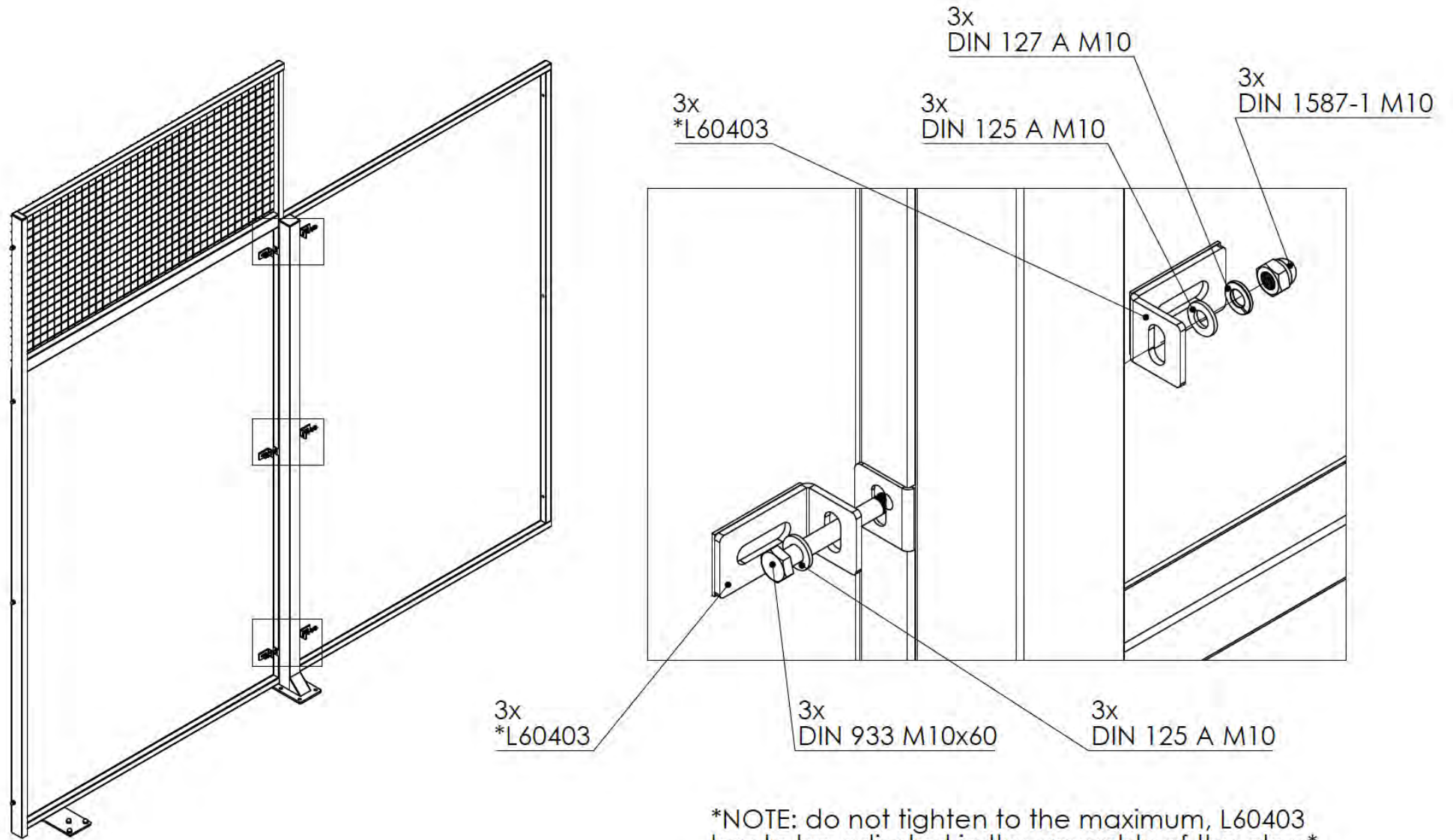
1

Rubber towards the
inside of the court

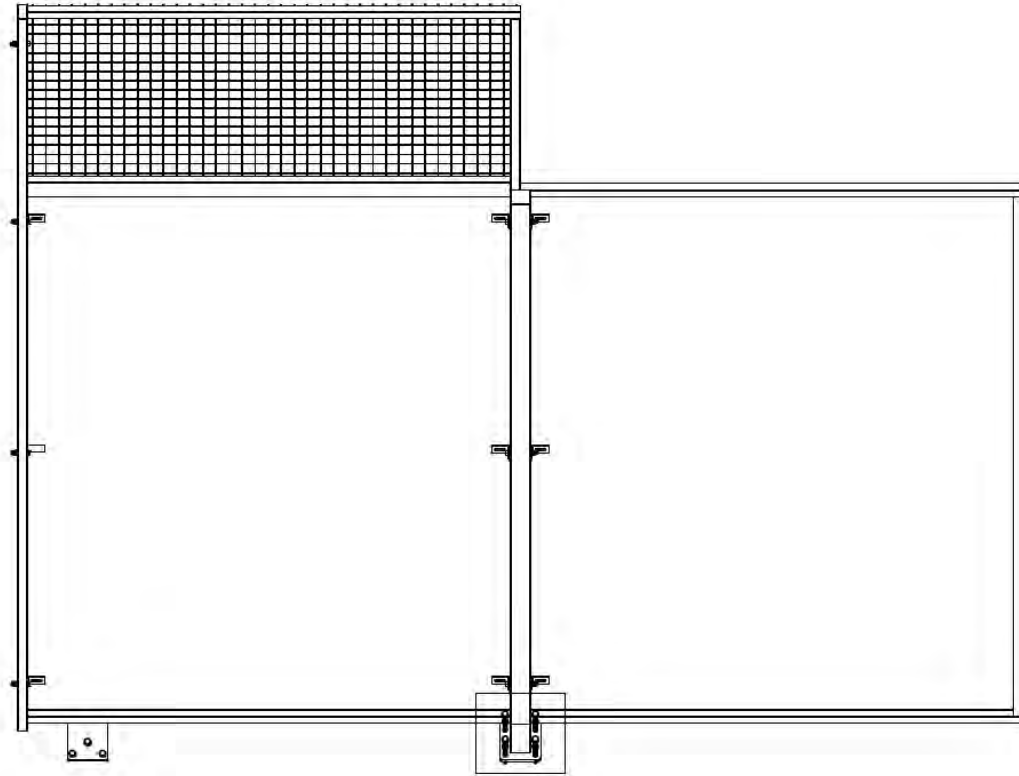


2



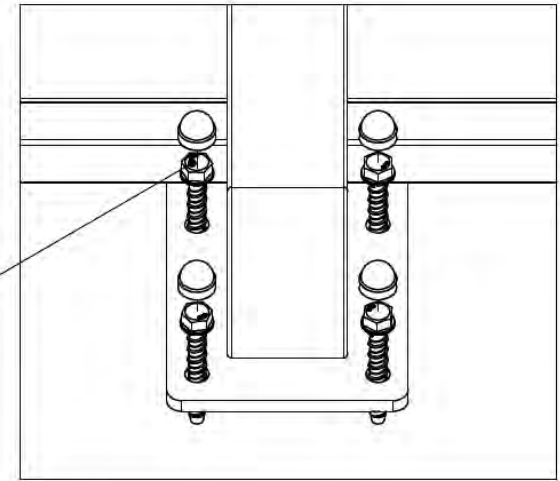


NOTE: do not tighten to the maximum, L60403 has to be adjusted in the assembly of the glass



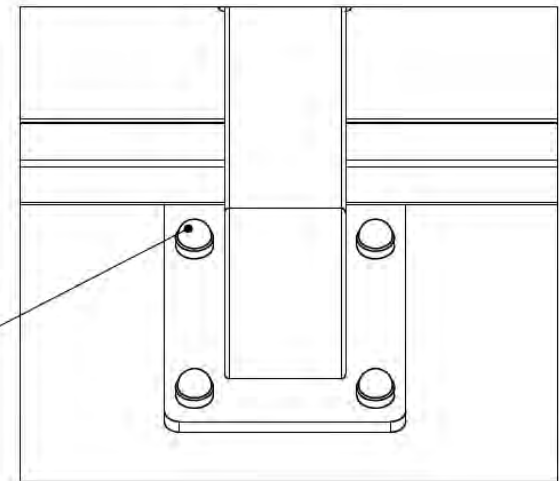
1

4x
Concrete
screwbolt

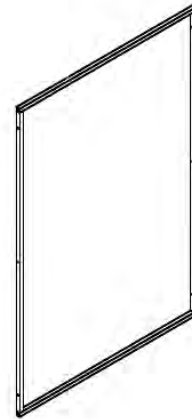
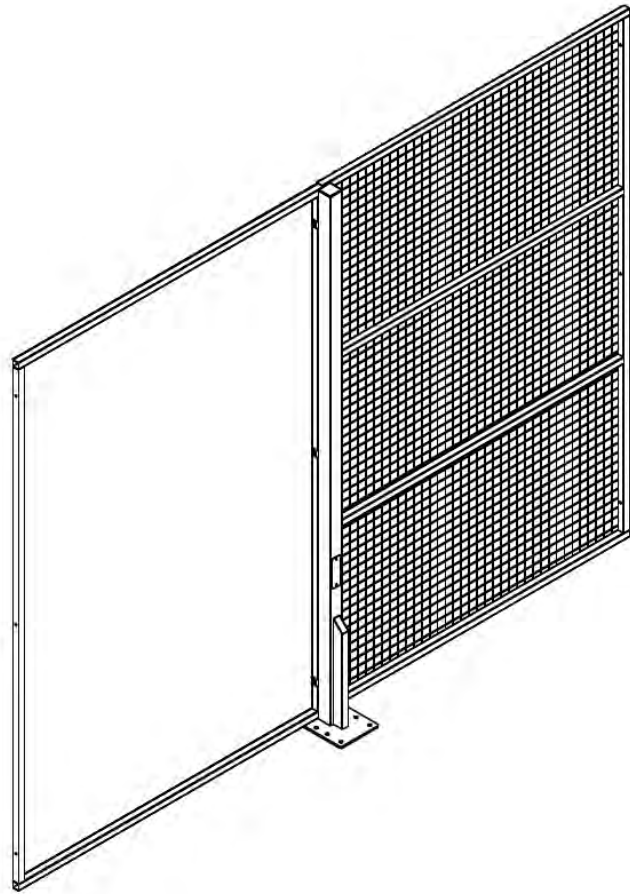


2

4x
Head cover
hex 18



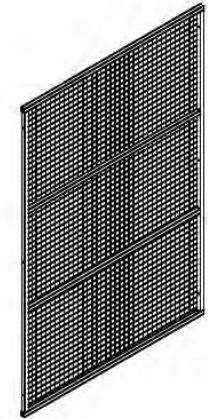
UNION 5: C-A



1x
MS-MODU C



1x
POST Z



1x
MODU A1



6x
CONCRETE SCREWBOLT



6x
HEAD COVER HEX 18



3x
DIN 933 M10x100



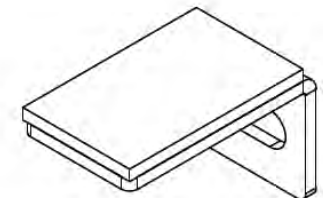
6x
DIN 125 A M10



3x
DIN 127 A M10

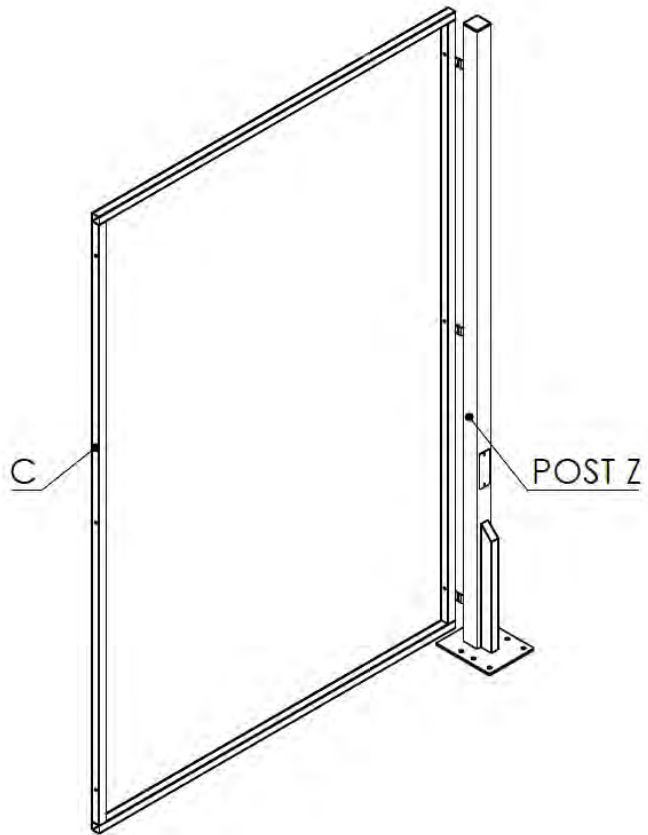


3x
DIN 1587-1 M10

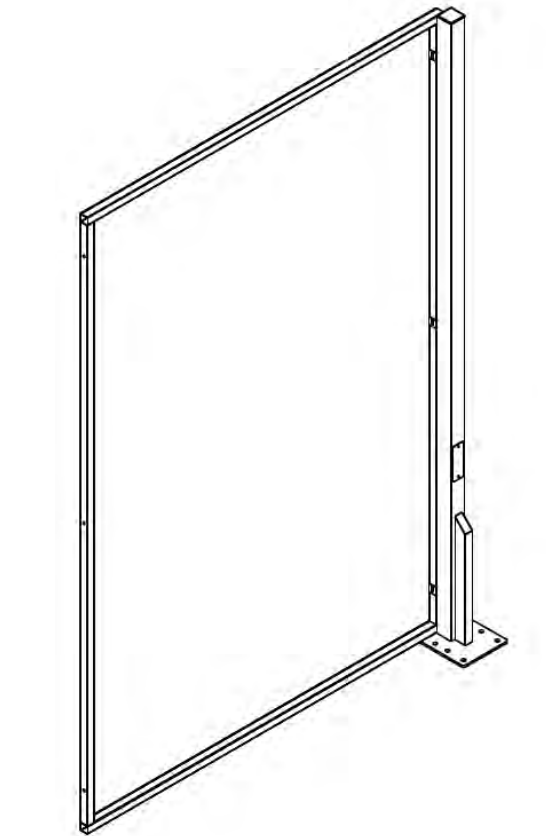


3x
L60403

1

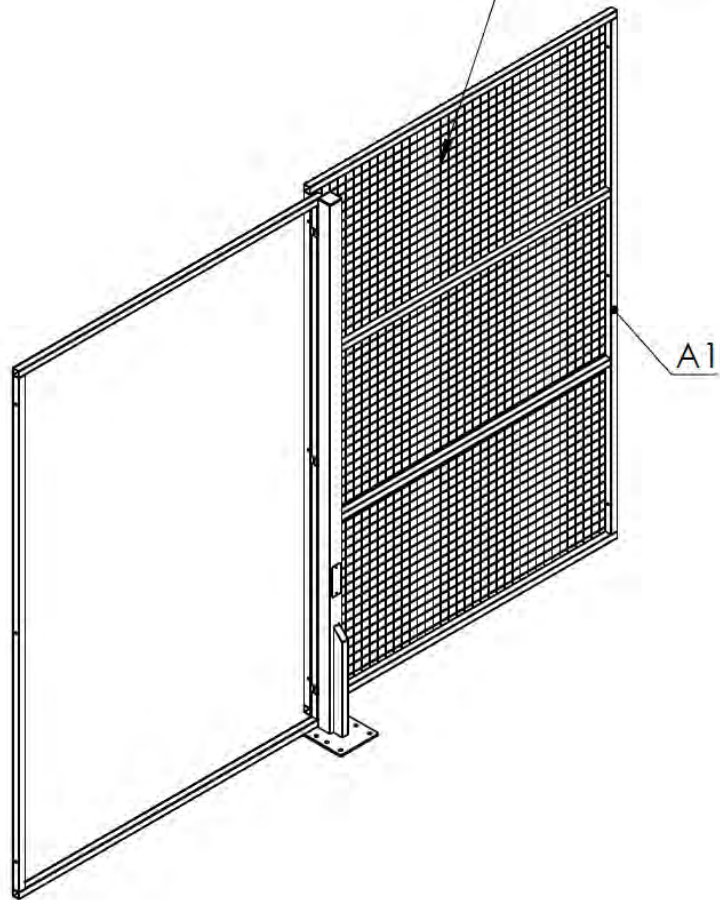


2

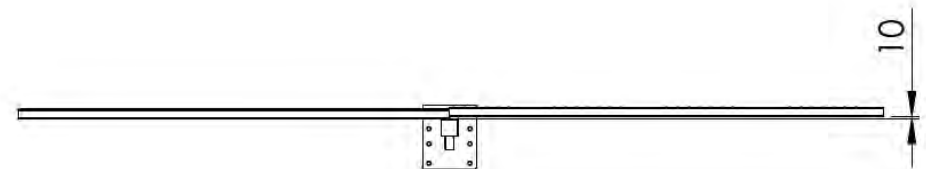
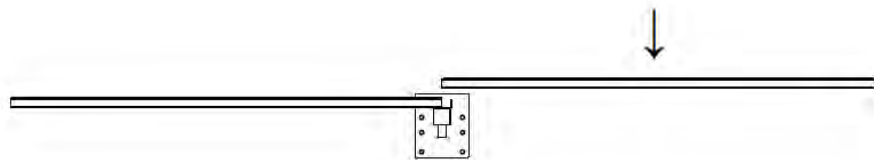
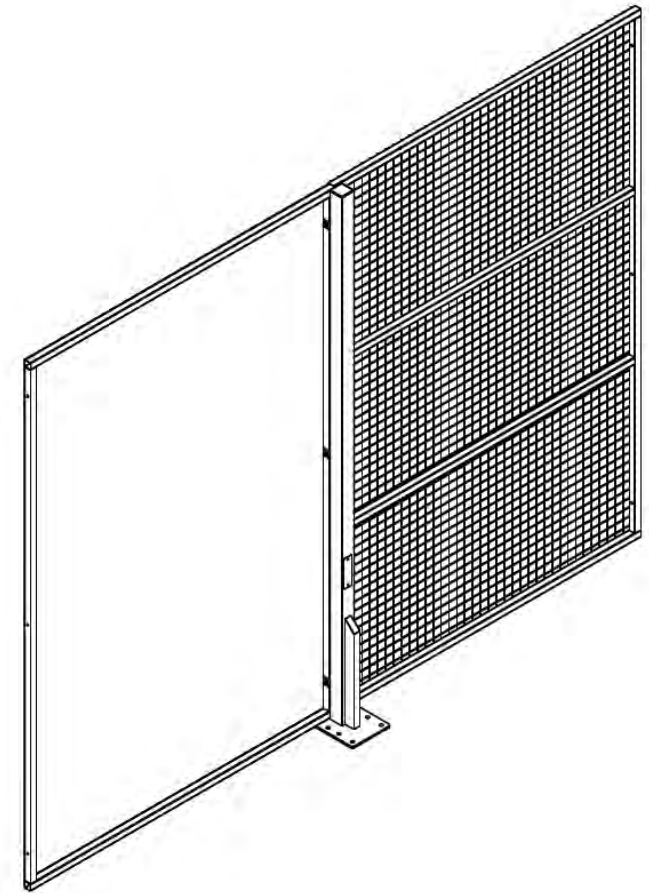


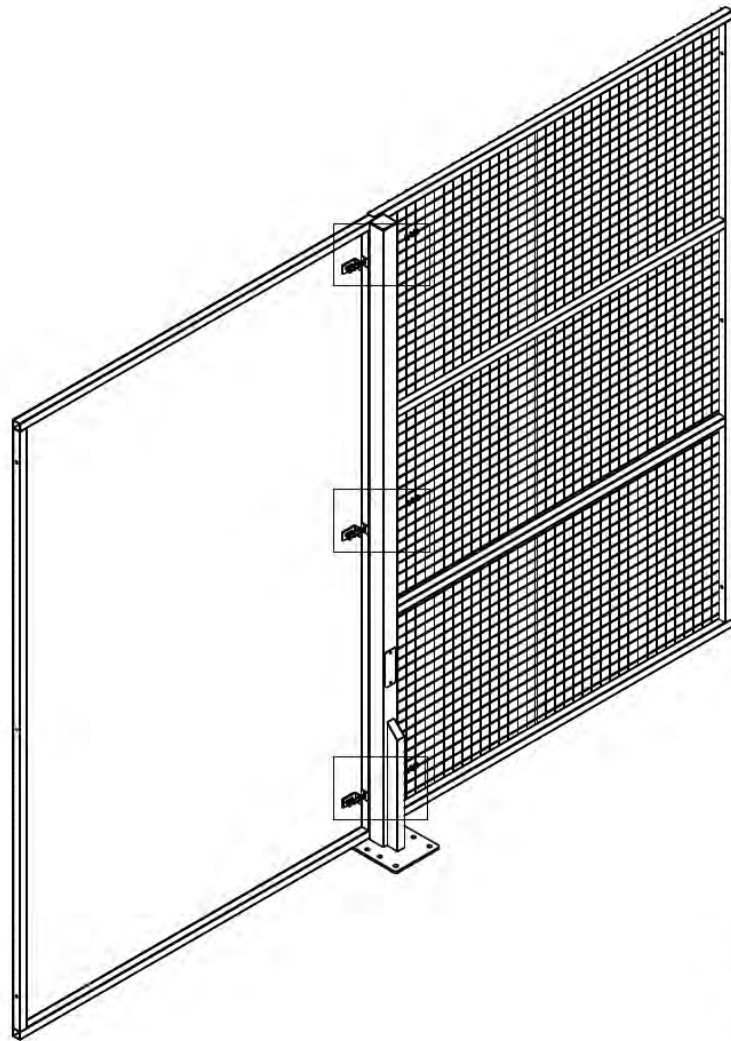
1

Mesh towards the inside of the court



2

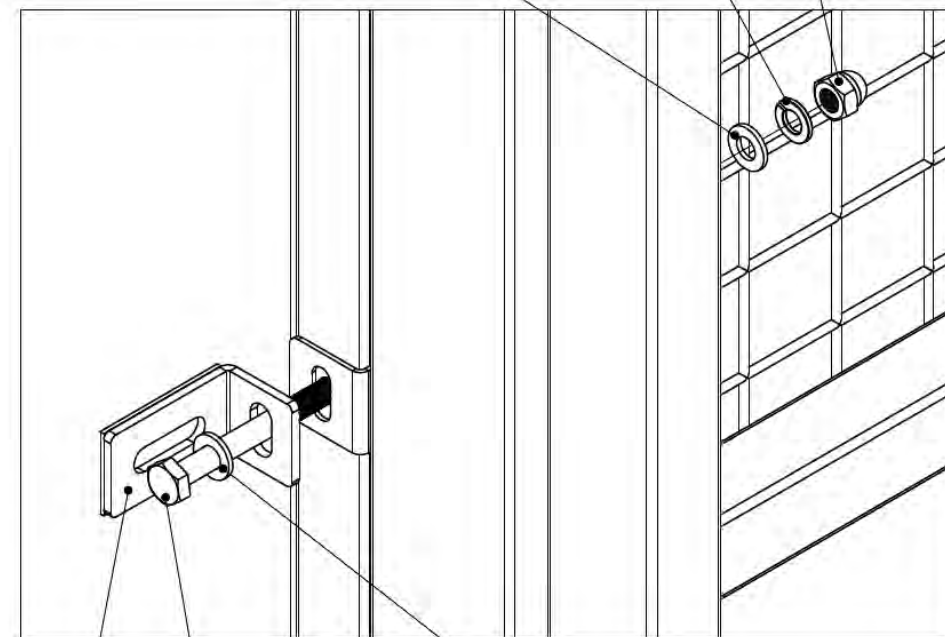




3x
DIN 125 A M10

3x
DIN 127 A M10

3x
DIN 1587-1 M10

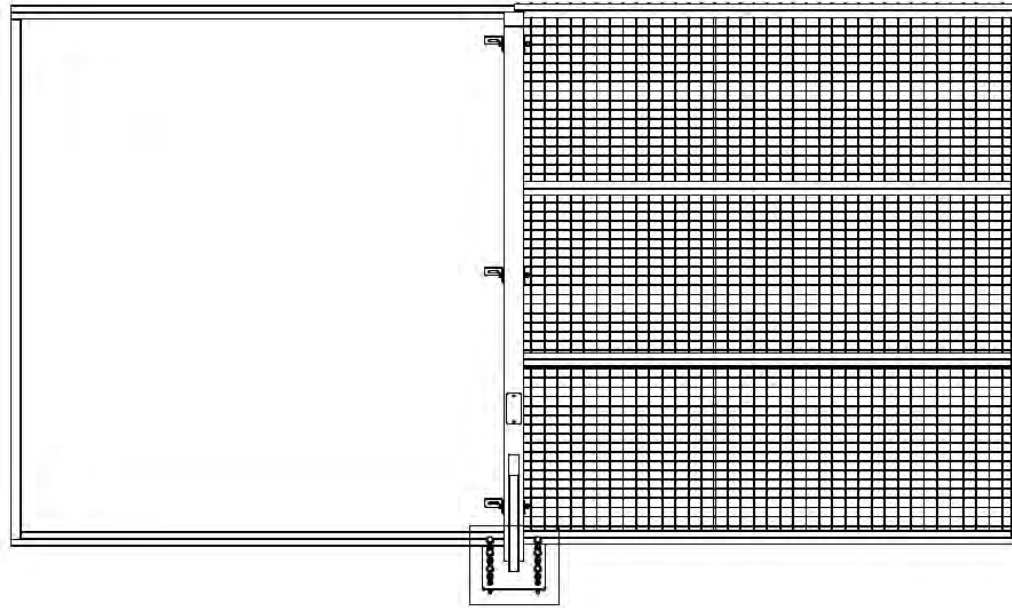


3x
*L60403

3x
DIN 933 M10x60

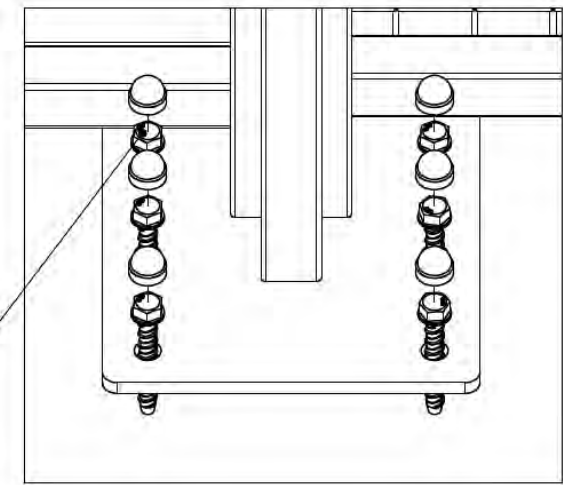
3x
DIN 125 A M10

NOTE: do not tighten to the maximum, L60403 has to be adjusted in the assembly of the glass



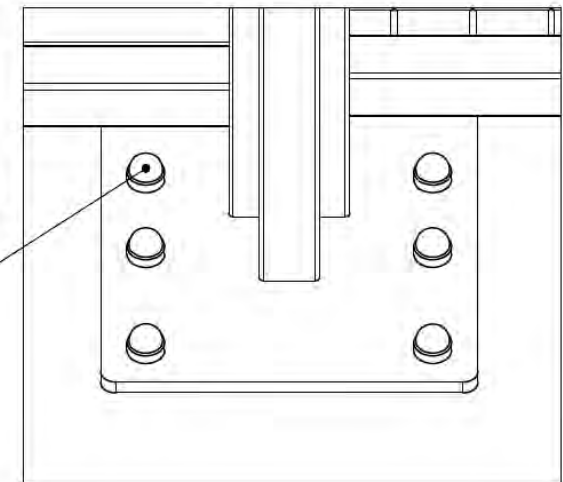
1

6x
Concrete
screwbolt

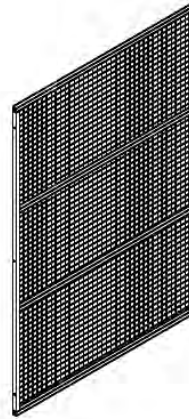
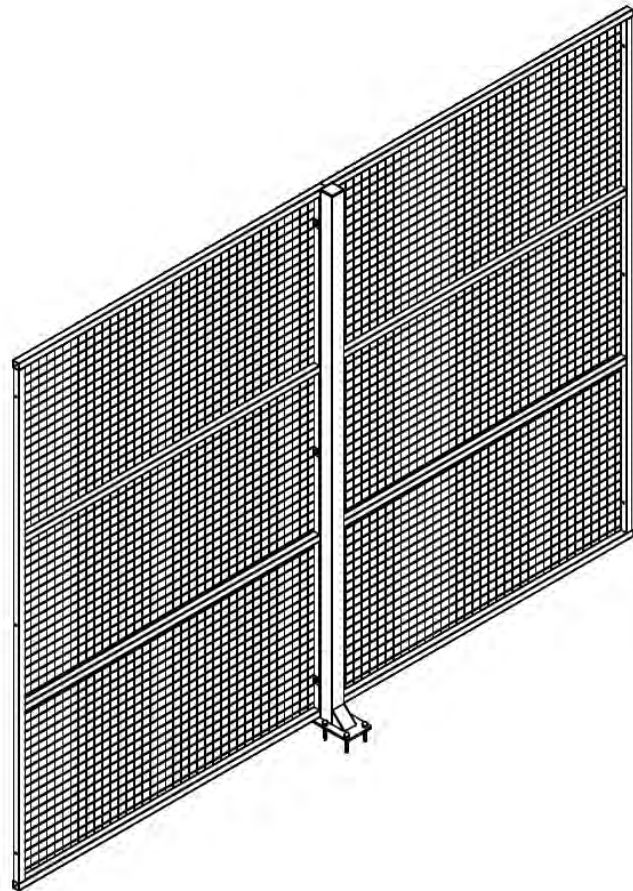


2

6x
Head cover
hex 18



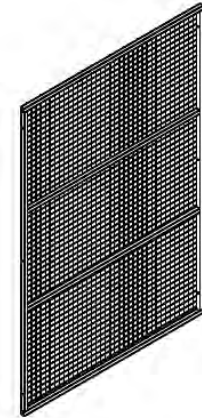
UNION 6: A1-A2



1x
MODU A1



1x
POST Y



1x
MODU A2



4x
CONCRETE SCREWBOLT



4x
HEAD COVER HEX 18



3x
DIN 933 M10x100



6x
DIN 125 A M10

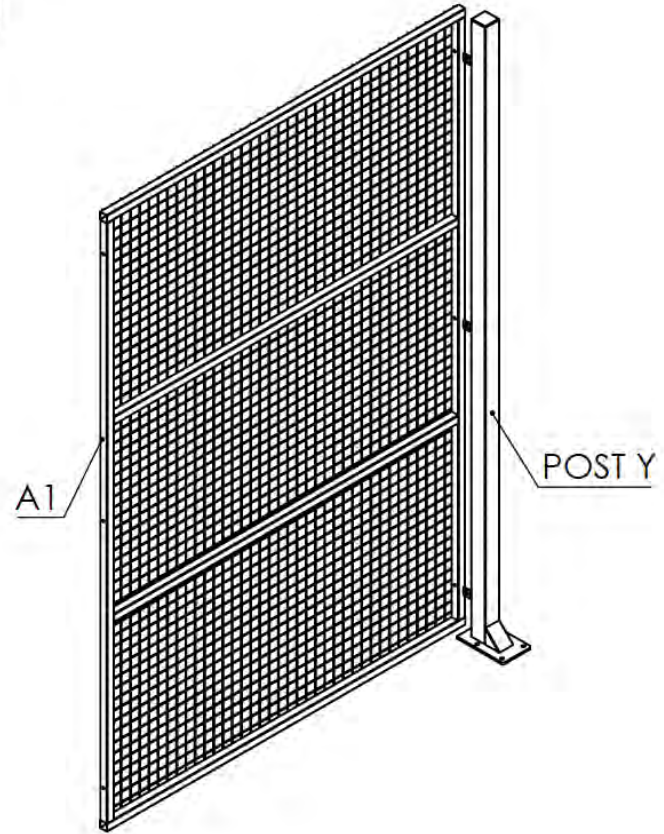


3x
DIN 127 A M10

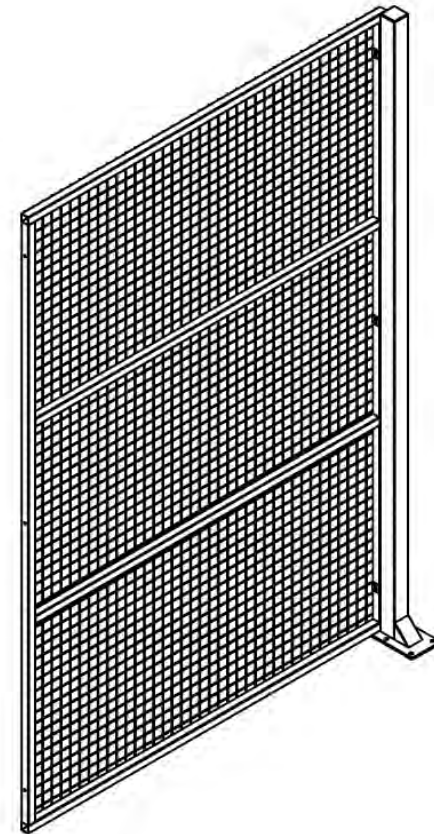


3x
DIN 1587-1 M10

1

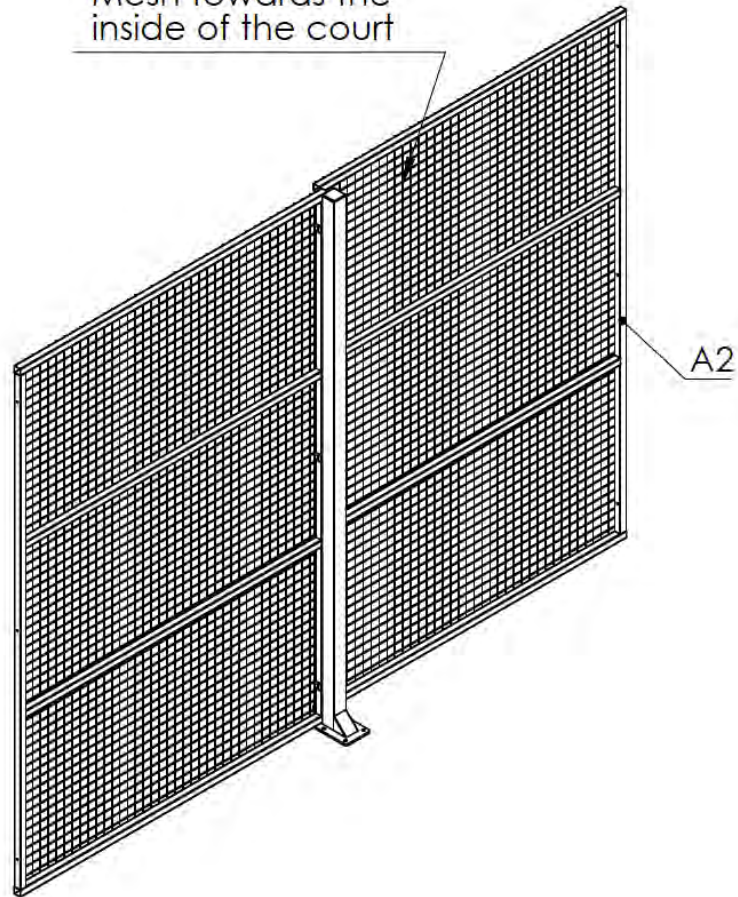


2

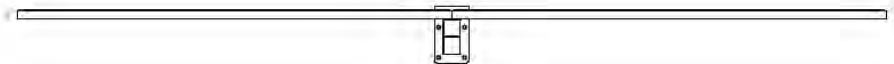
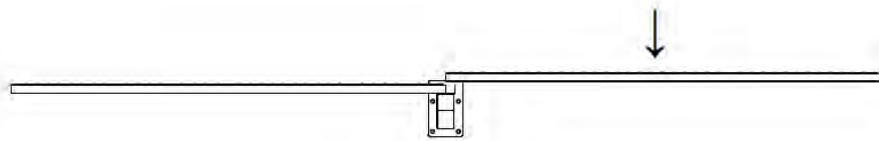
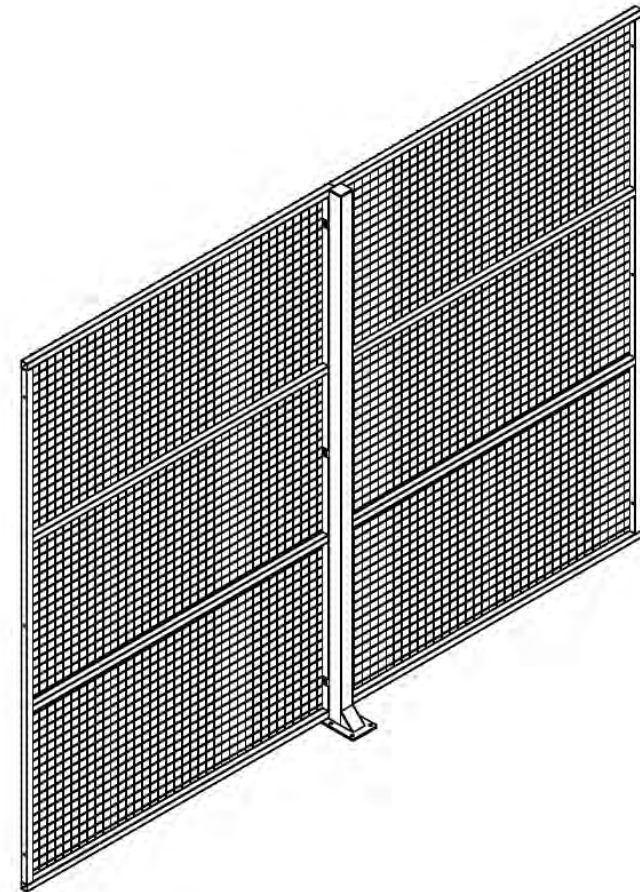


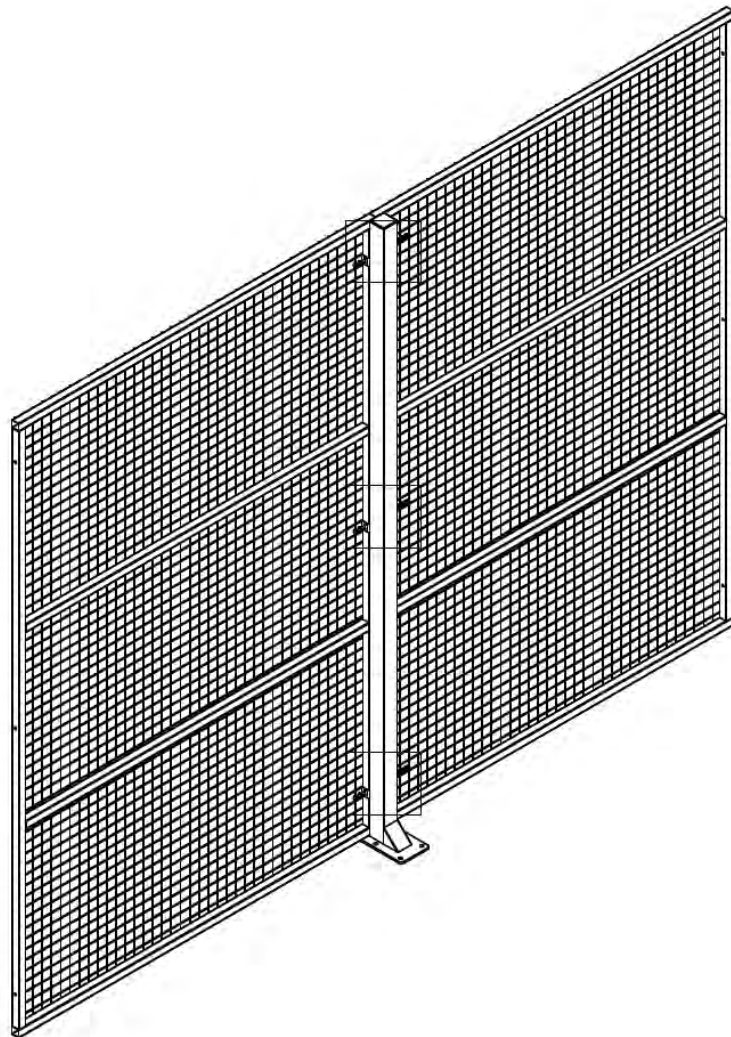
1

Mesh towards the
inside of the court

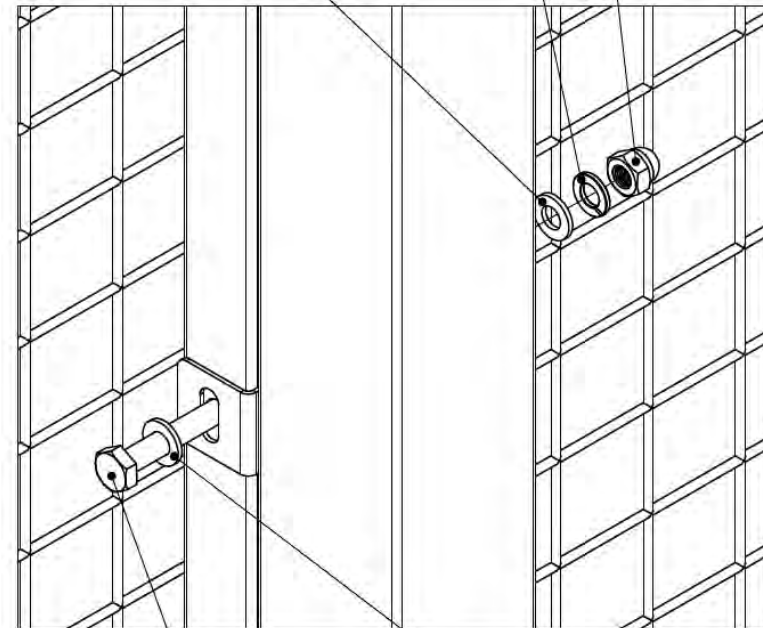


2



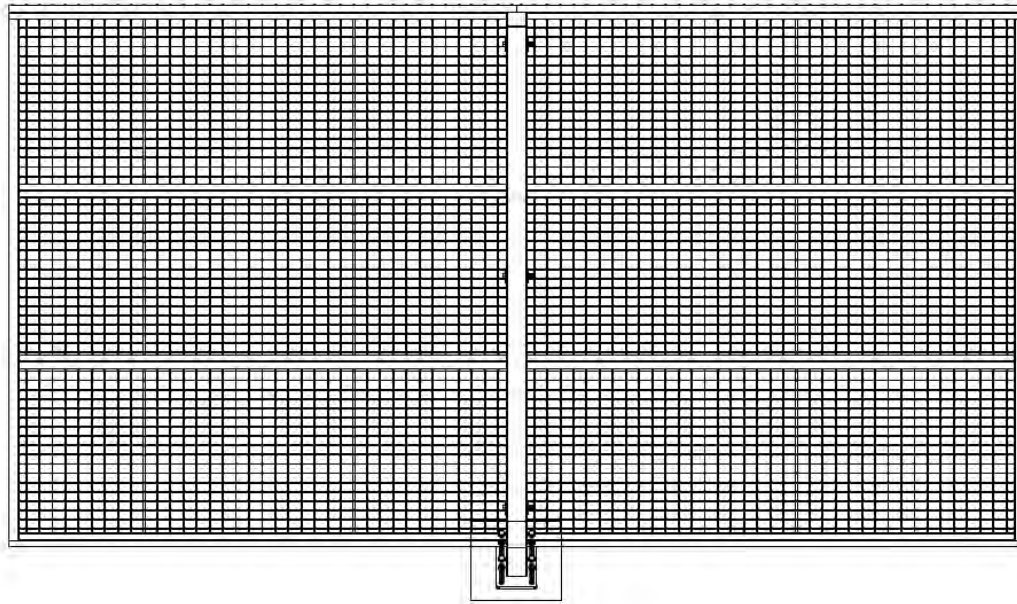


3x
DIN 125 A M10 3x
DIN 127 A M10 3x
DIN 1587-1 M10



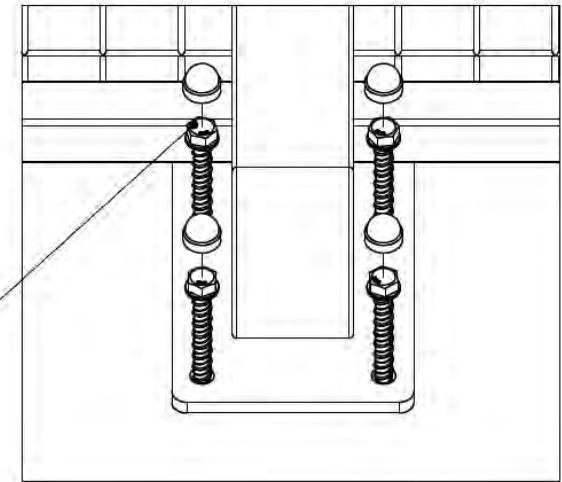
3x
DIN 933 M10x60

3x
DIN 125 A M10



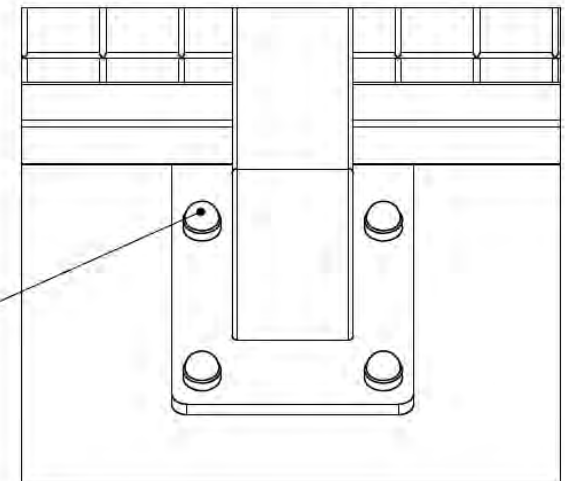
1

4x
Concrete
screwbolt

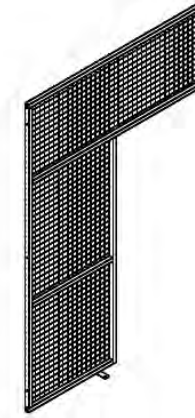
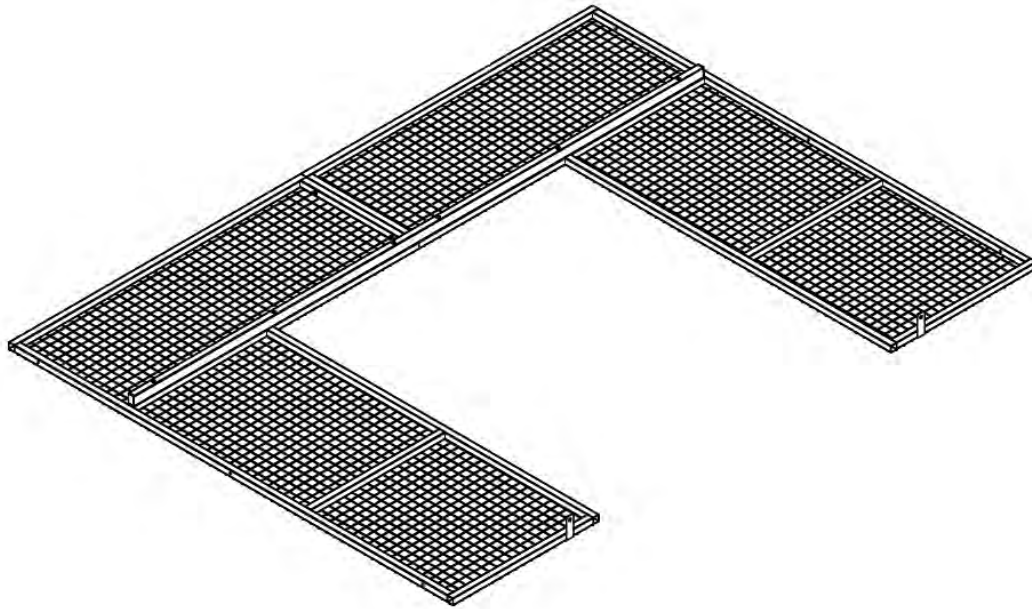


2

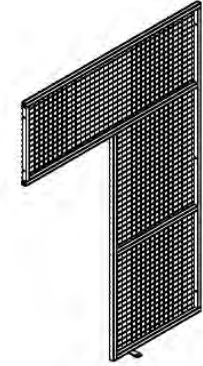
4x
Head cover
hex 18



UNION 7: B1-B2



1x
MODU B1



1x
MODU B2



2x
CONT 6040



1x
DOOR REINFORCEMENT



6x
DIN 7504K
M5,5x32



6x
ROUND
PLUG



2x
CONCRETE
SCREWBOLT



2x
HEAD COVER
HEX 18



2x
DIN 933 M10x60



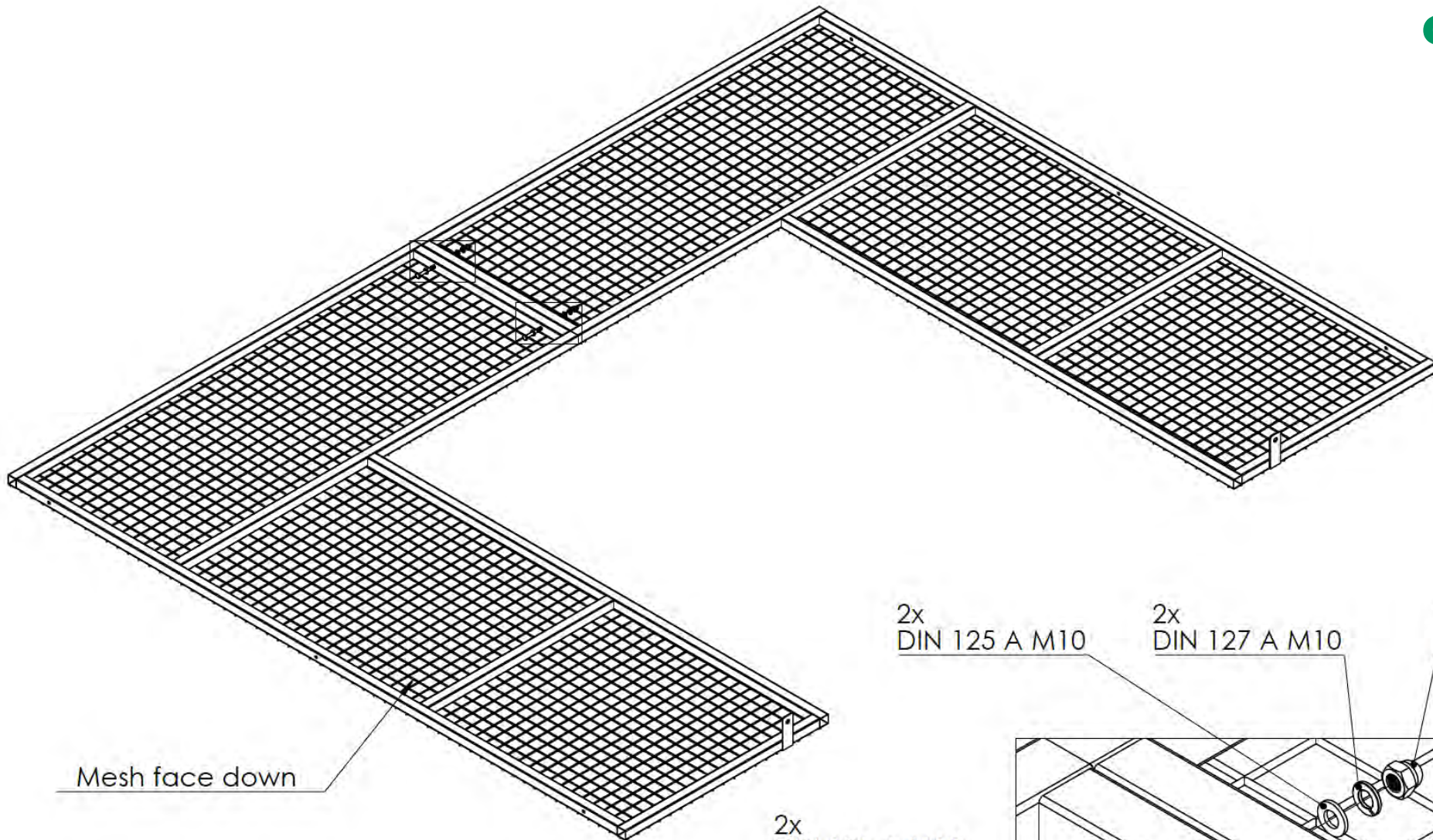
4x
DIN 125 A M10



2x
DIN 127 A M10



2x
DIN 1587-1 M10



Mesh face down

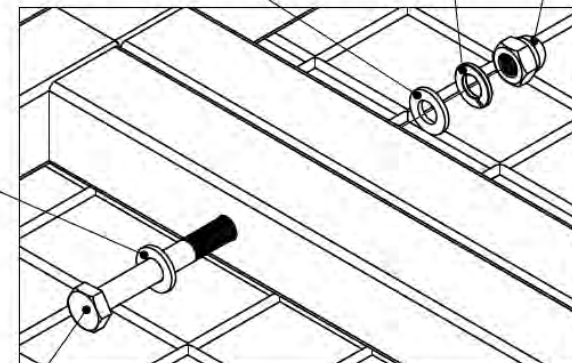
2x
DIN 125 A M10

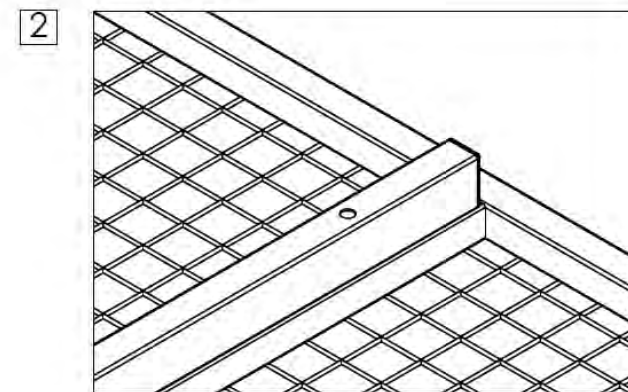
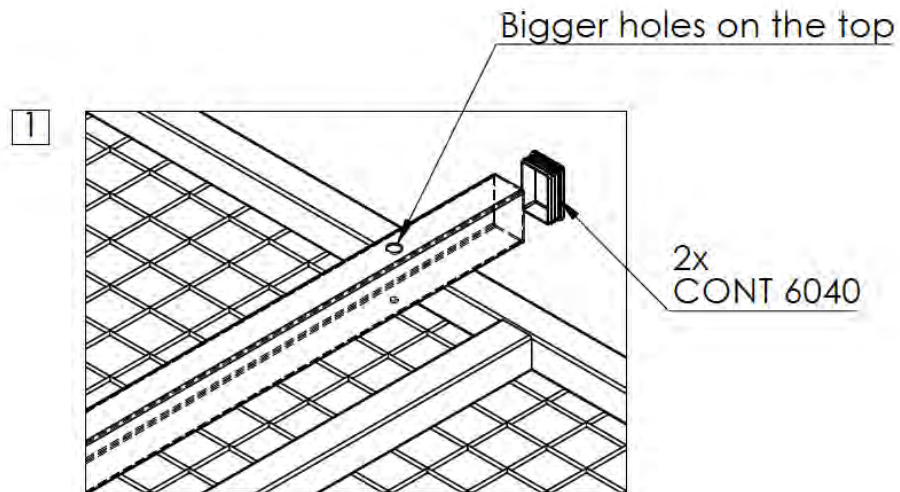
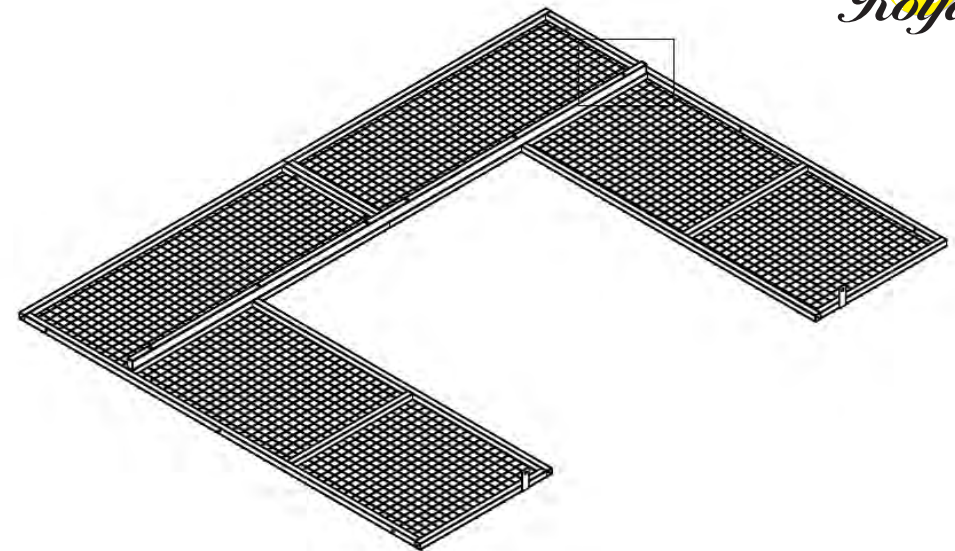
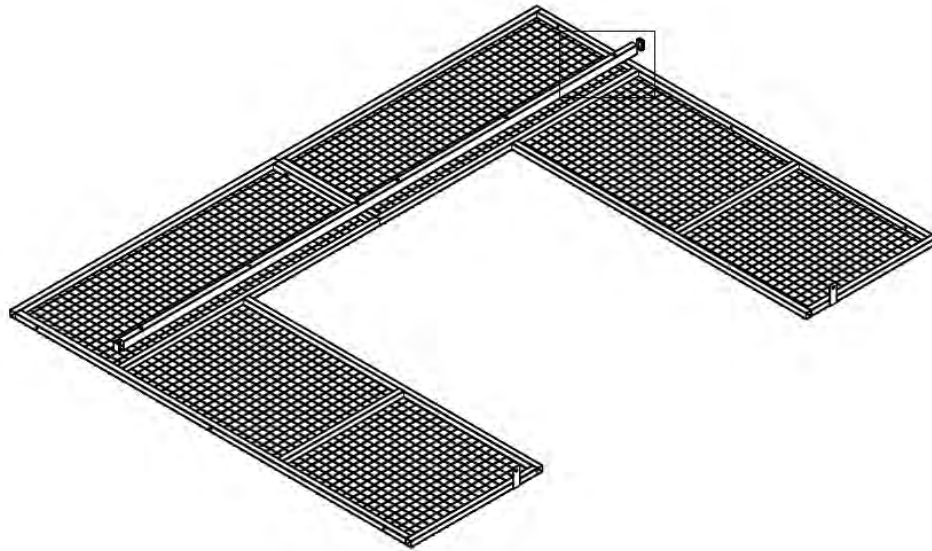
2x
DIN 127 A M10

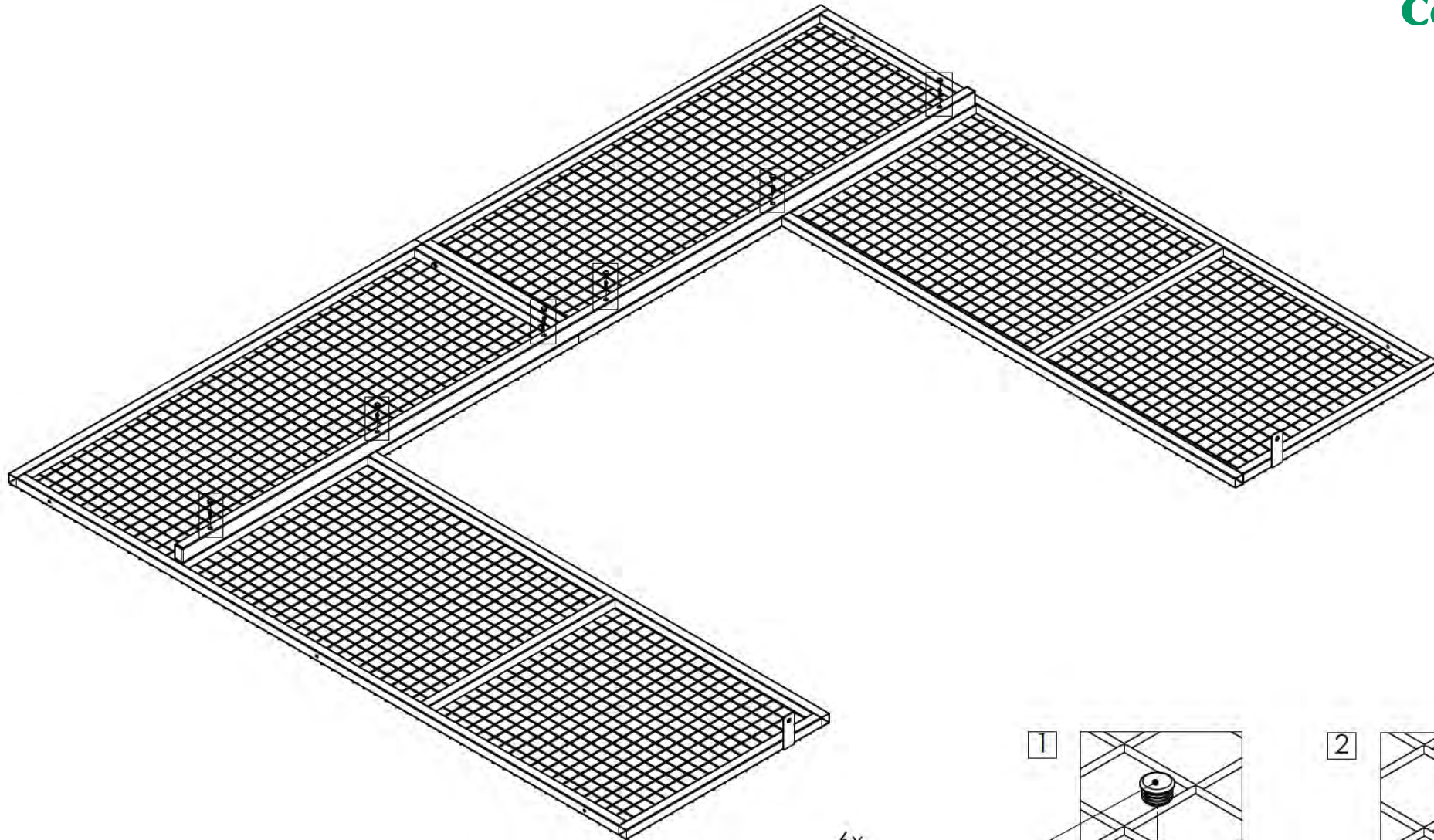
2x
DIN 1587-1 M10

2x
DIN 125 A M10

2x
DIN 933 M10x60



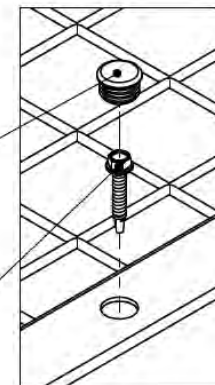




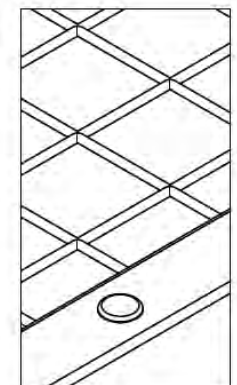
6x
Round
plug

6x
DIN 7504K
M5,5x32

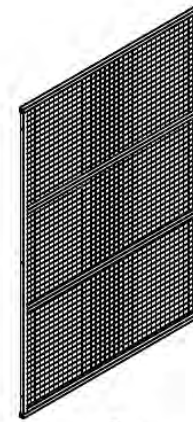
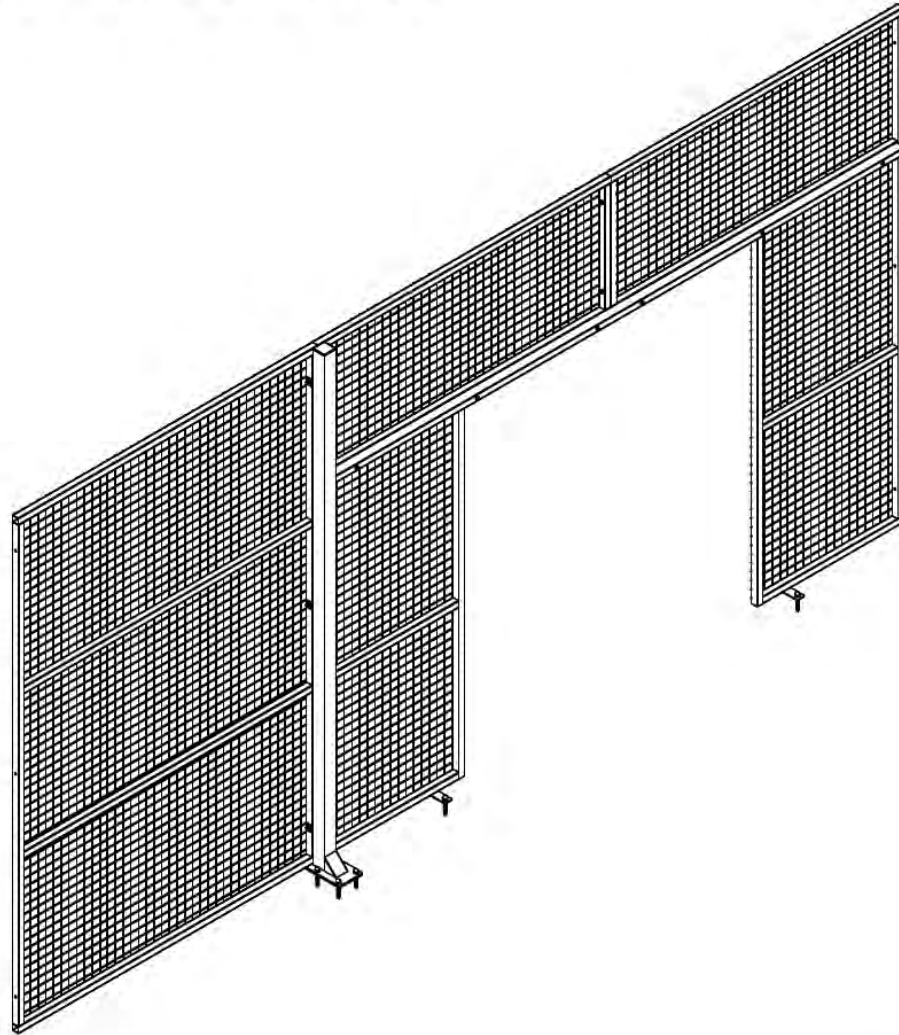
1



2



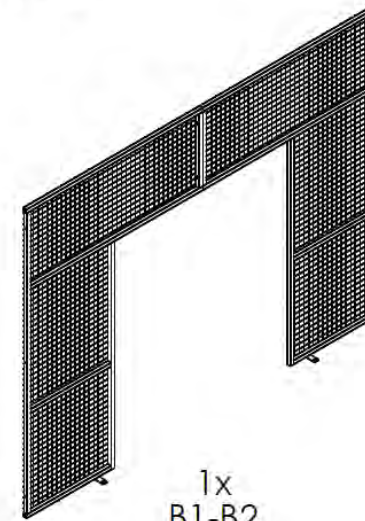
UNION 8: A2-Y-B1-B2



1x
MODU A2



1x
POST Y



1x
B1-B2



6x
CONCRETE
SCREWBOLT



6x
HEAD COVER
HEX 18



3x
DIN 933 M10x60



6x
DIN 125 A M10

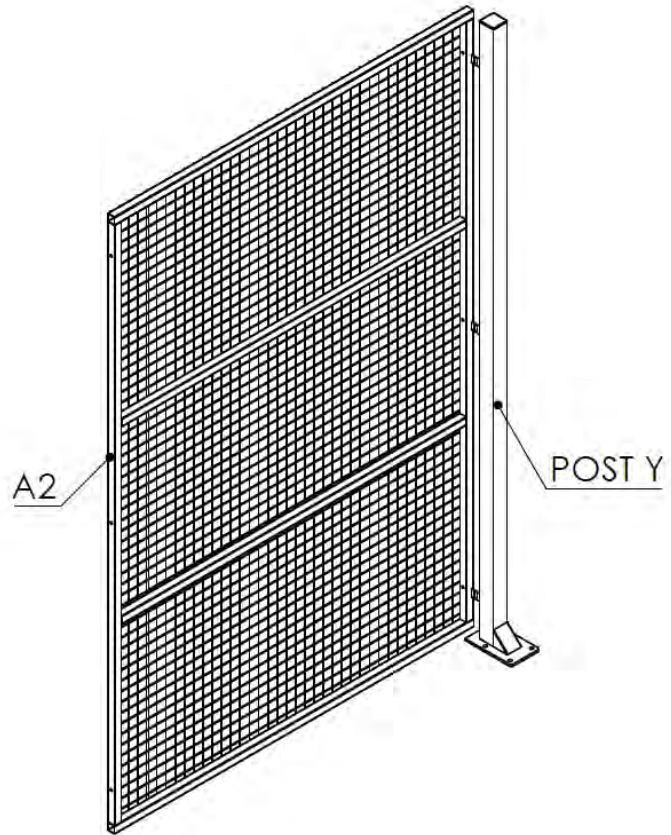


3x
DIN 127 A M10

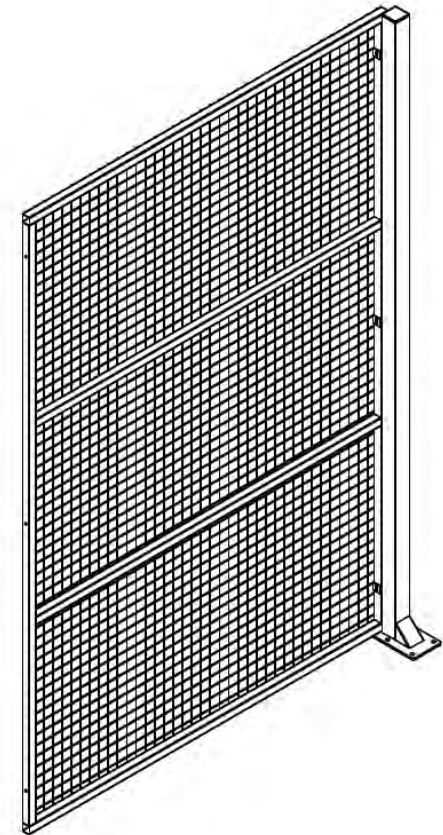


3x
DIN 1587-1 M10

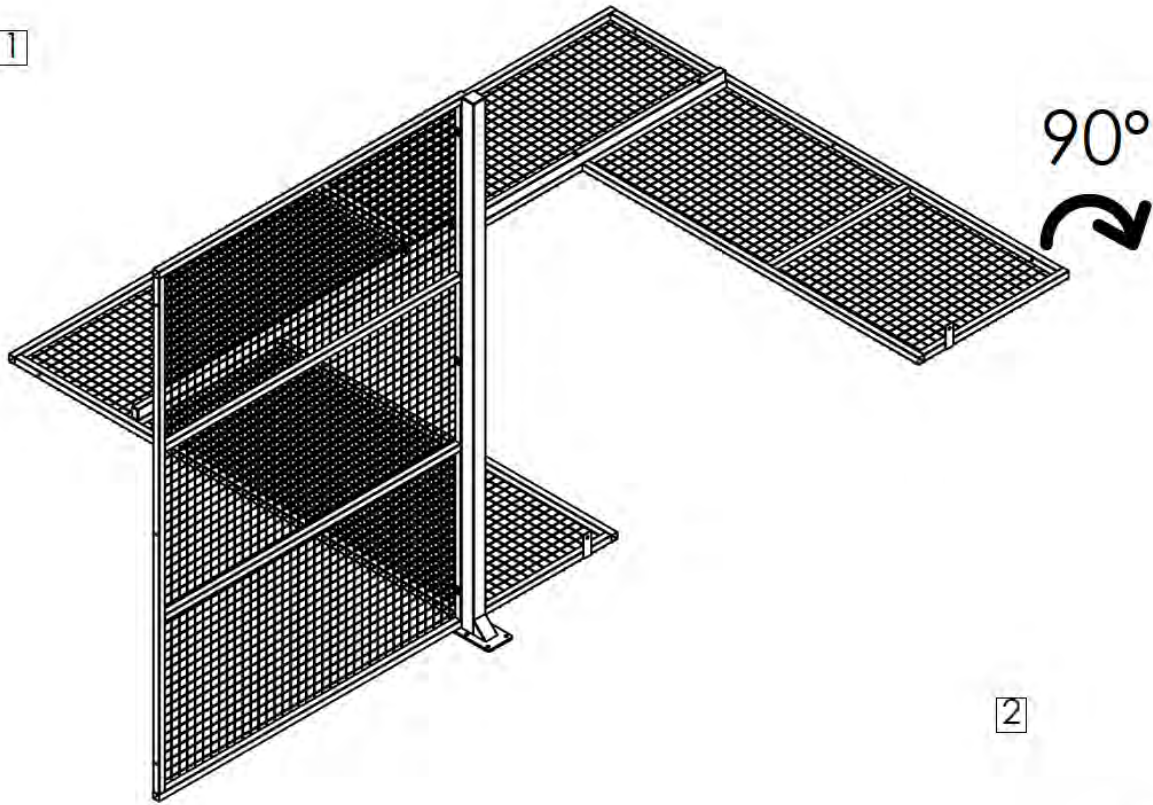
1



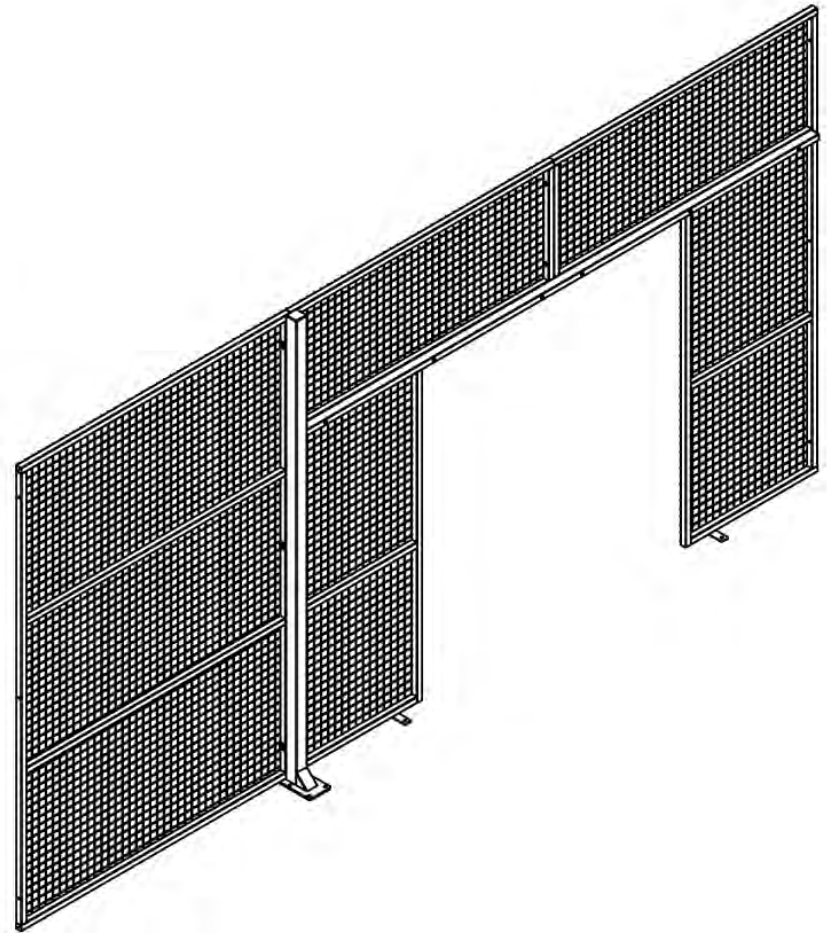
2

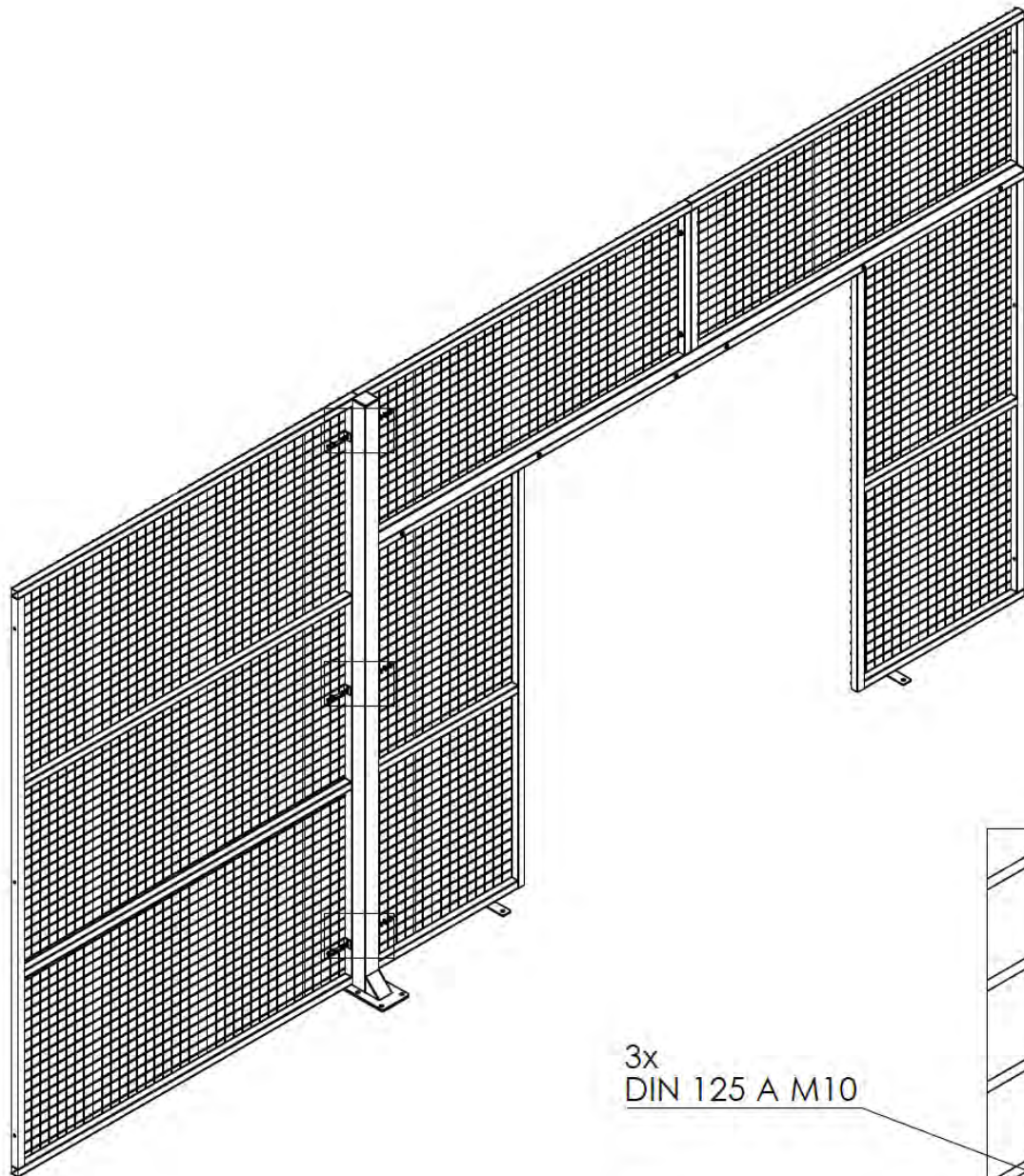


1



2





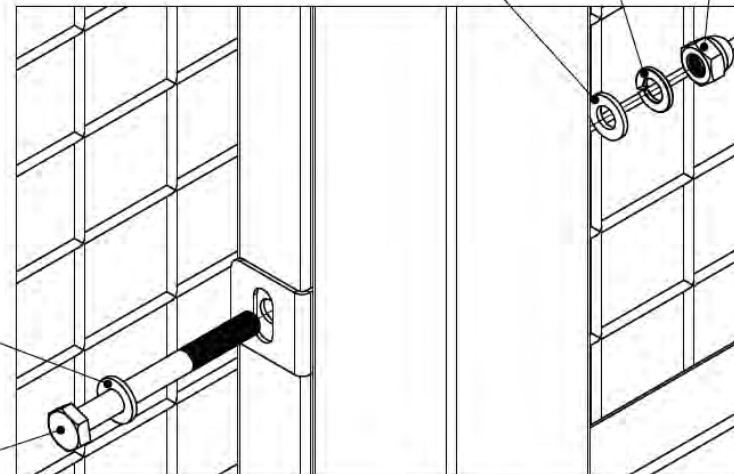
3x
DIN 127 A M10

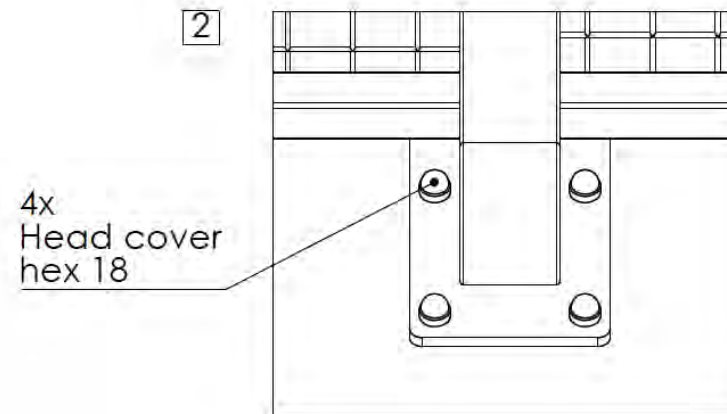
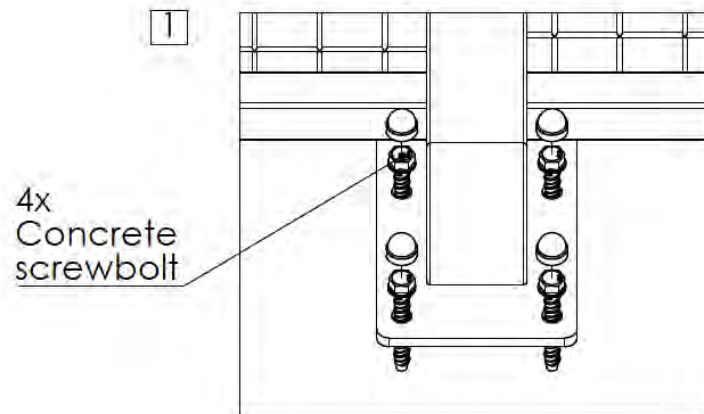
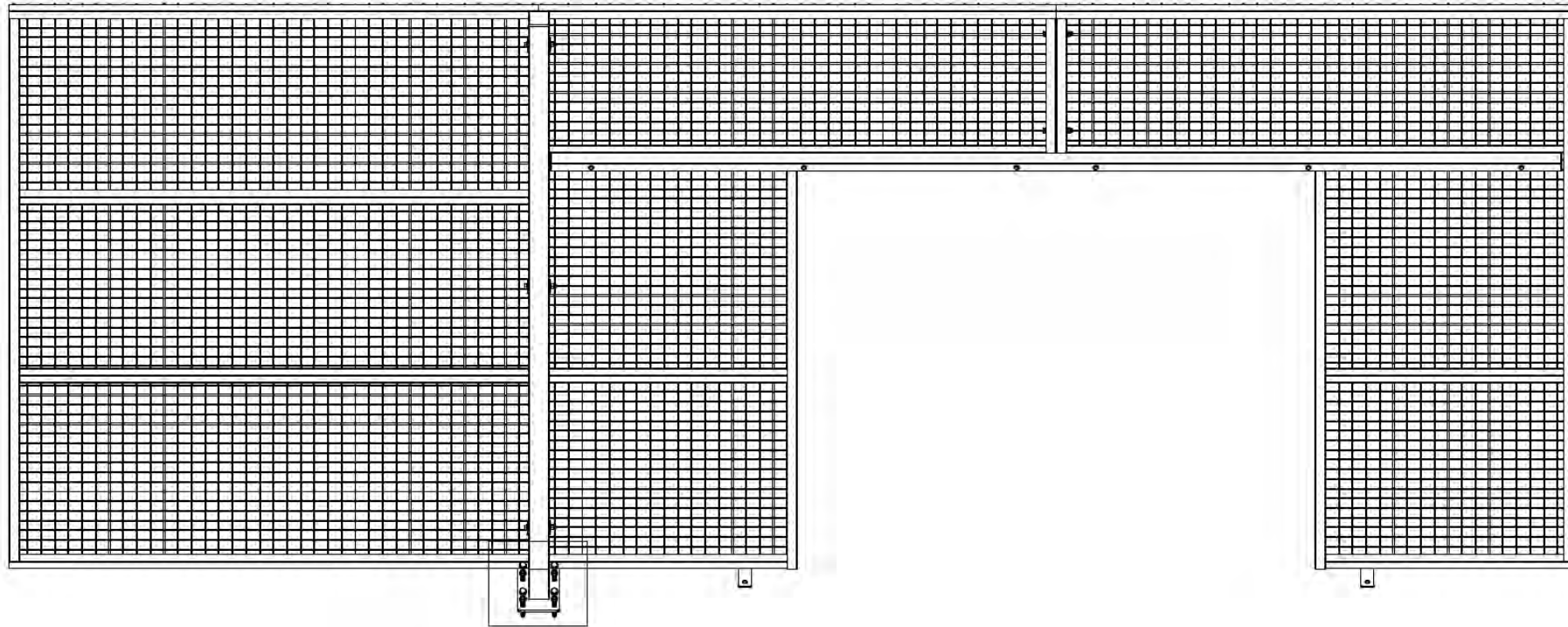
3x
DIN 1587-1 M10

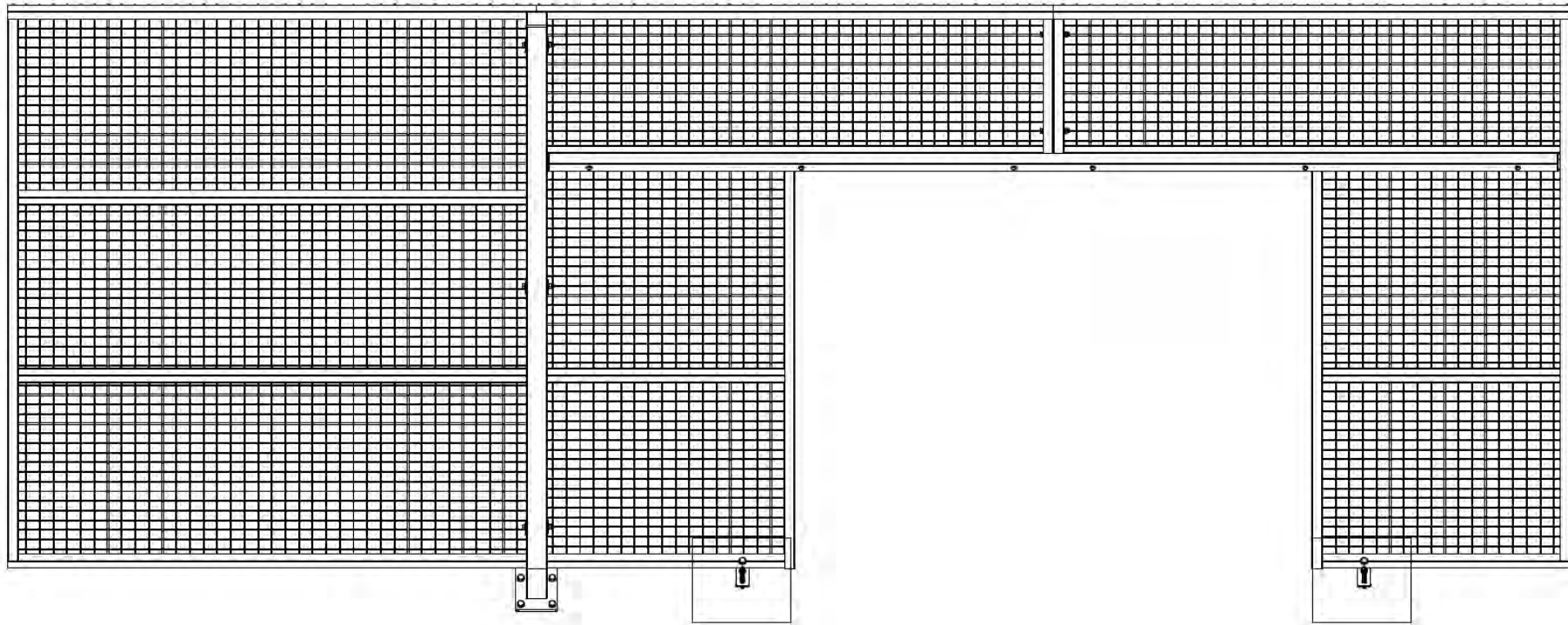
3x
DIN 125 A M10

3x
DIN 125 A M10

3x
DIN 933 M10x100

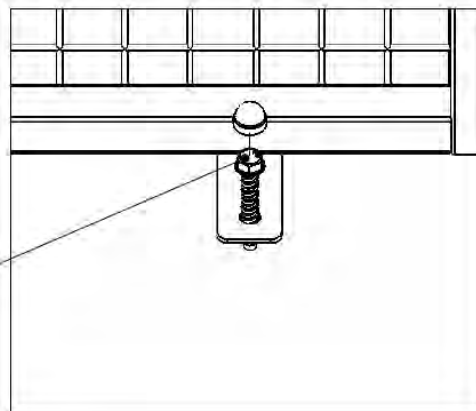






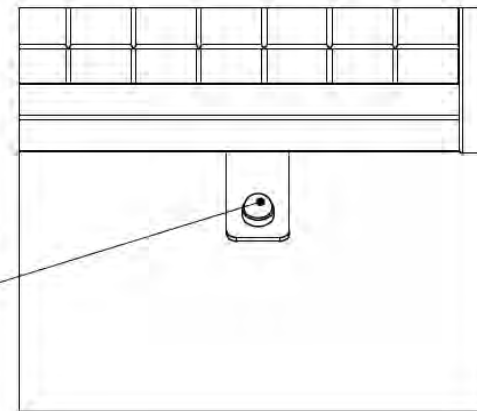
1

2x
Concrete
screwbolt

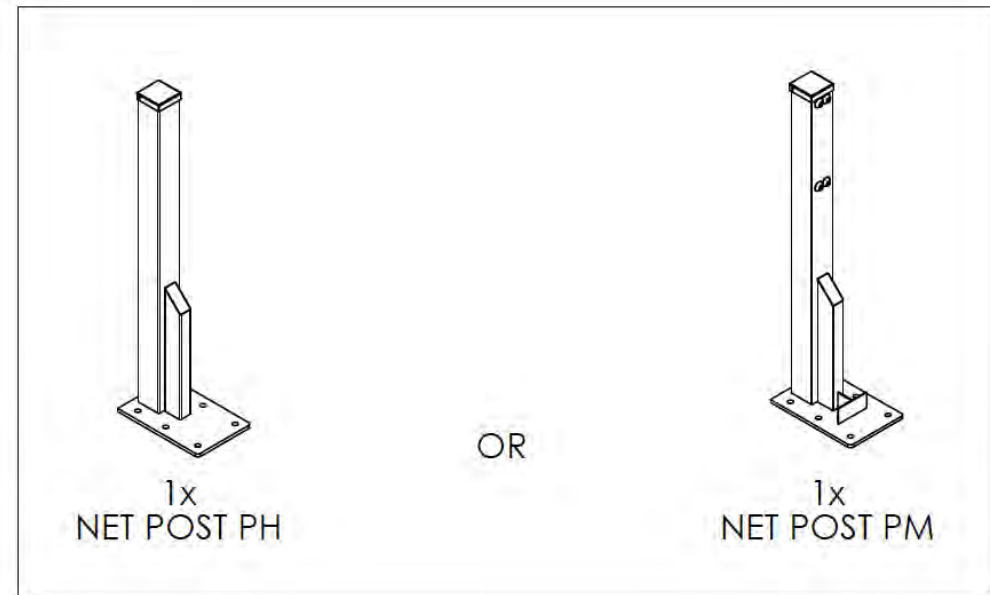
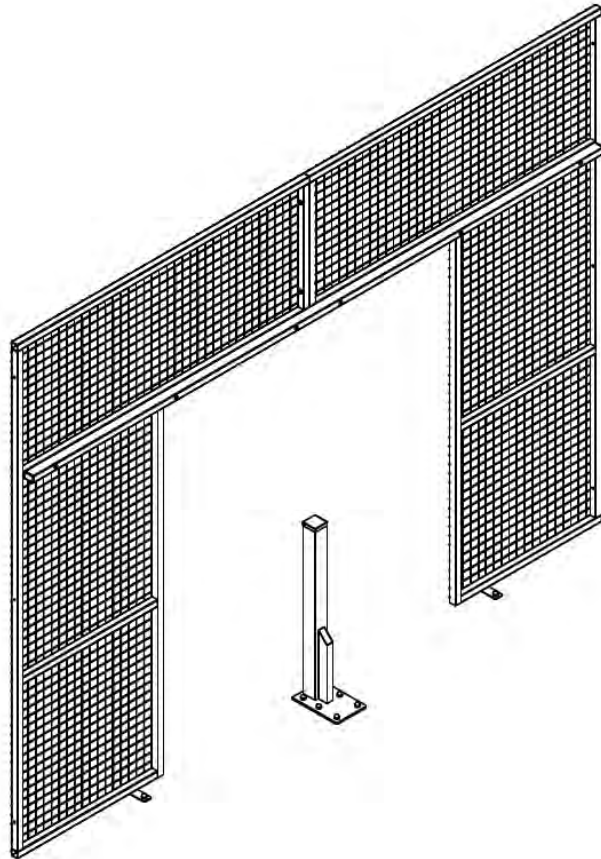


2

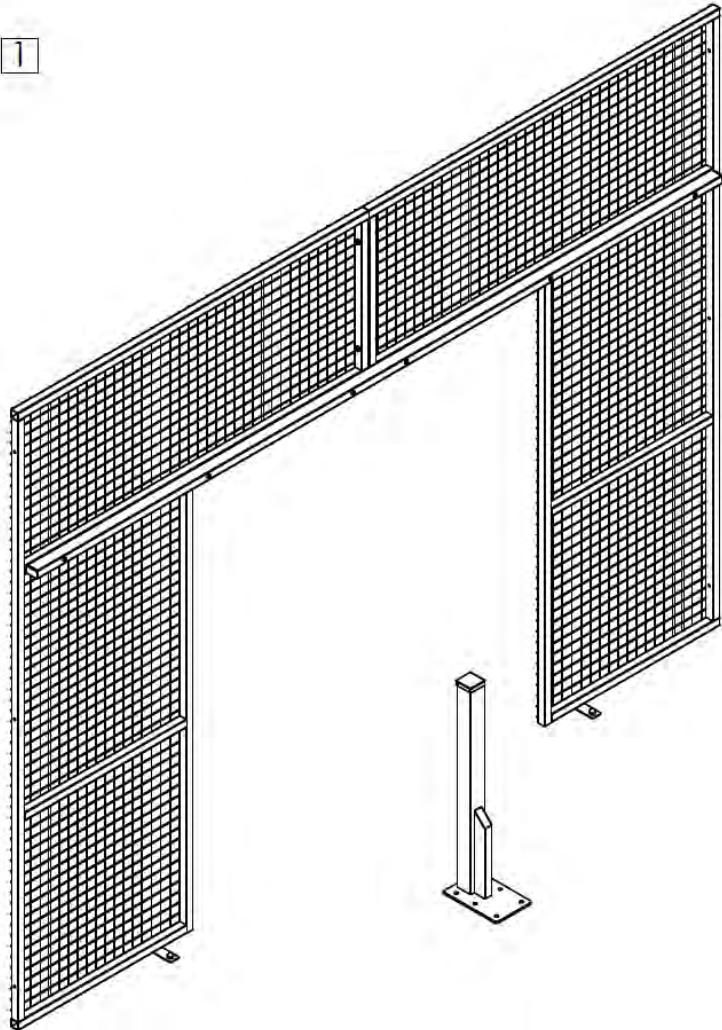
2x
Head cover
hex 18



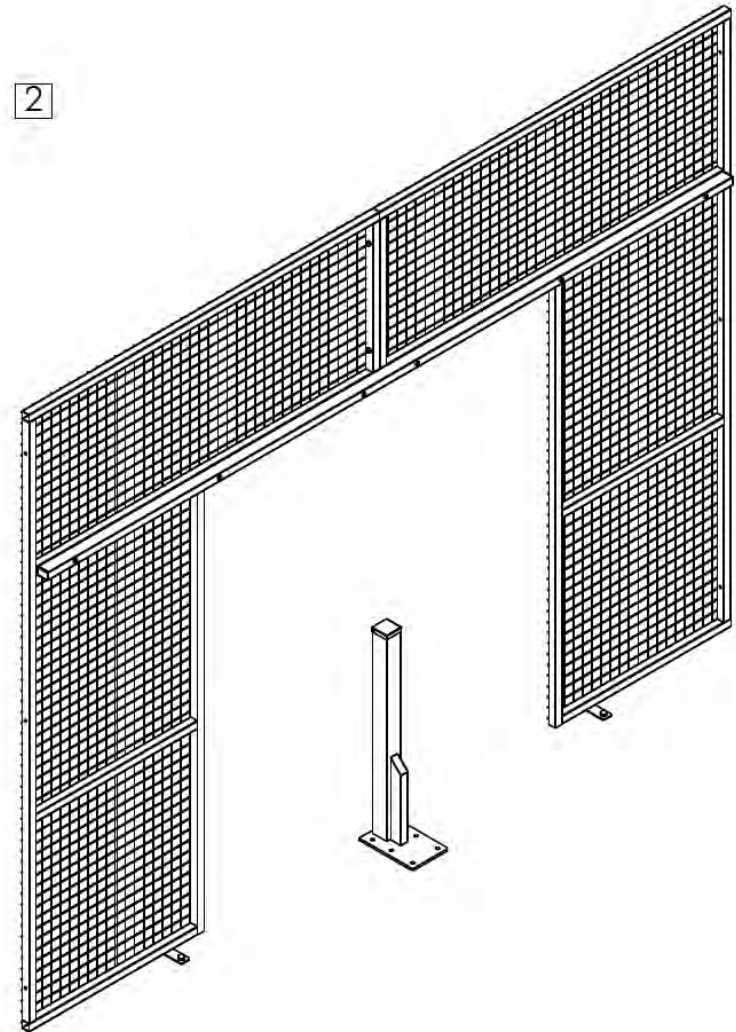
NET POSTS

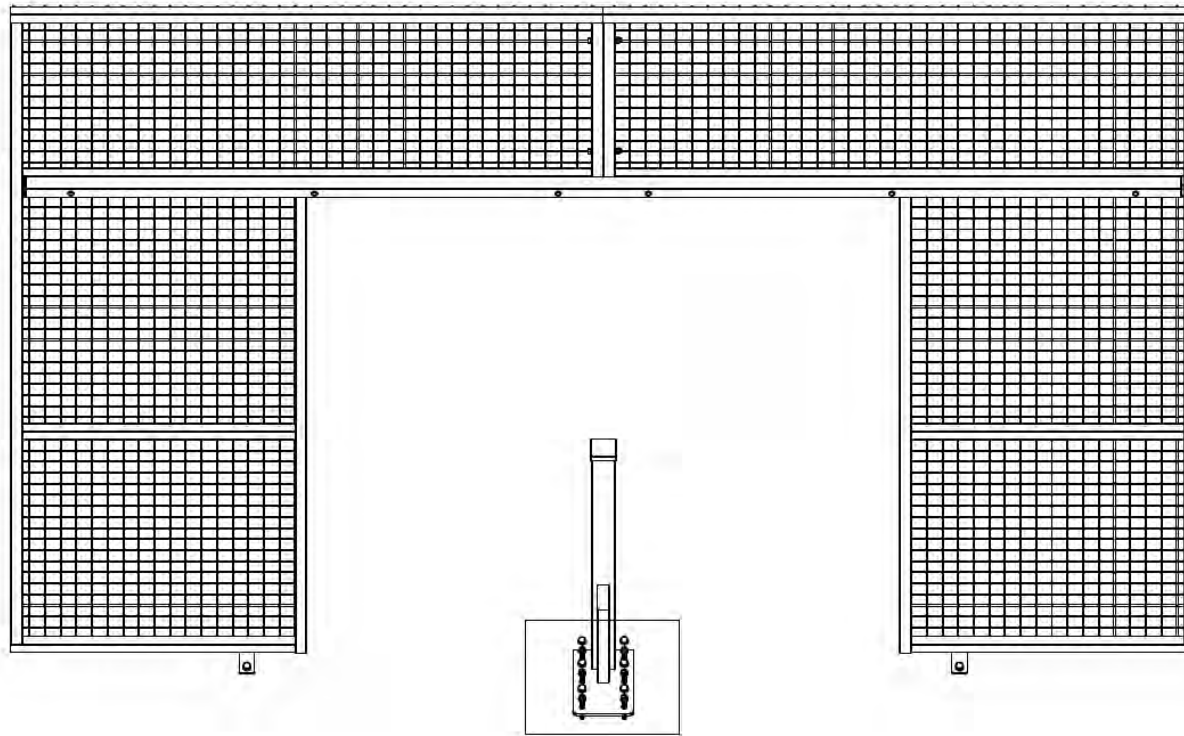


1



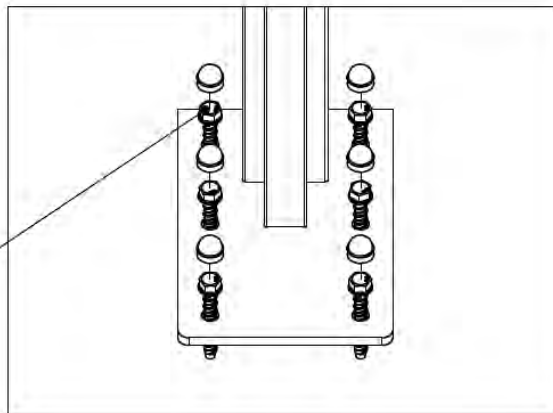
2





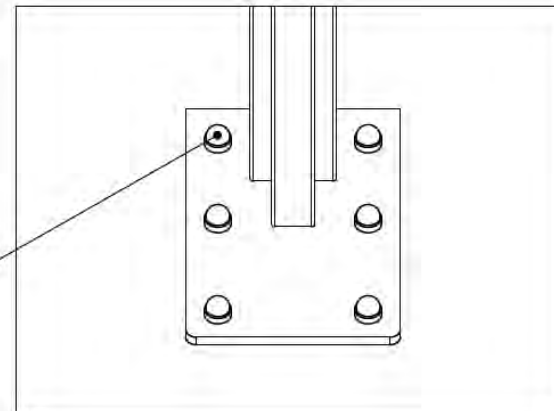
1

6x
Concrete
screwbolt

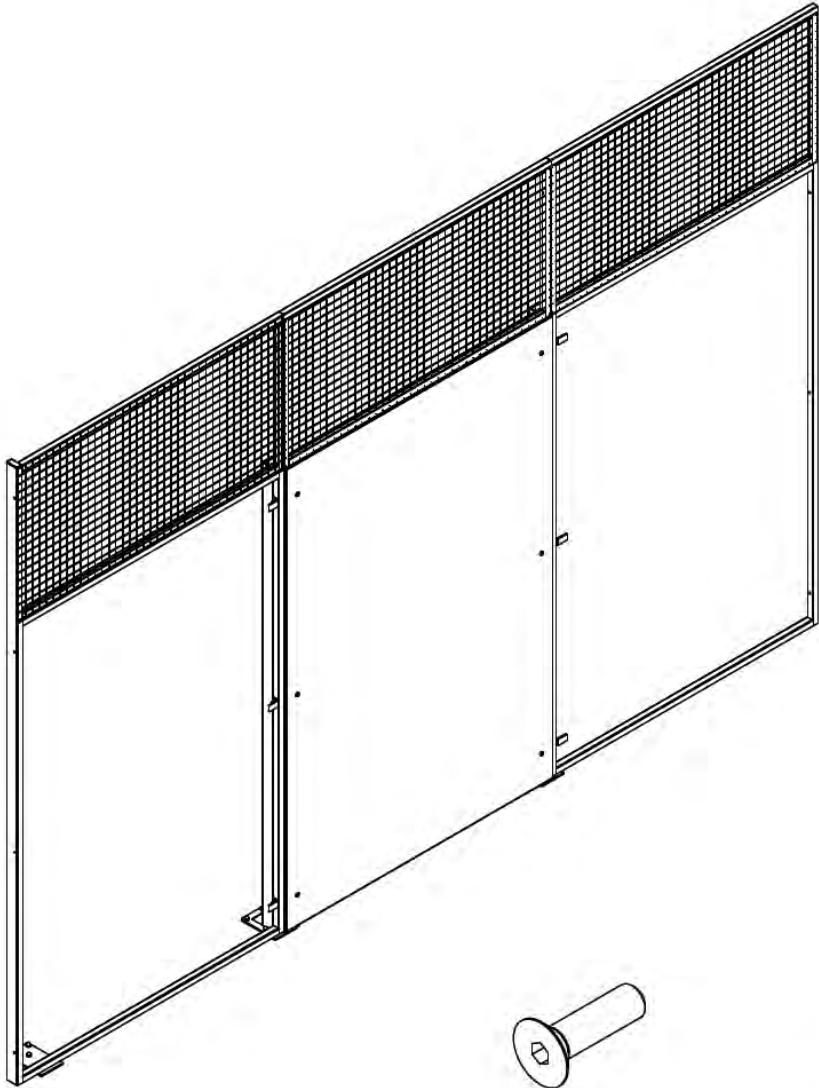


2

6x
Head cover
hex 18

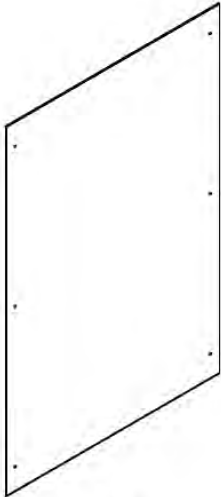


UNION 9: MODULES-GLASS

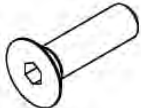


MODULES:

- MS-MODU D1
- MS-MODU D2
- MS-MODU C
- MS-MODU E



1x
VD_TR



6x
DIN 7991 M10x30



6x
AA-STB150



6x
DIN 1587-1

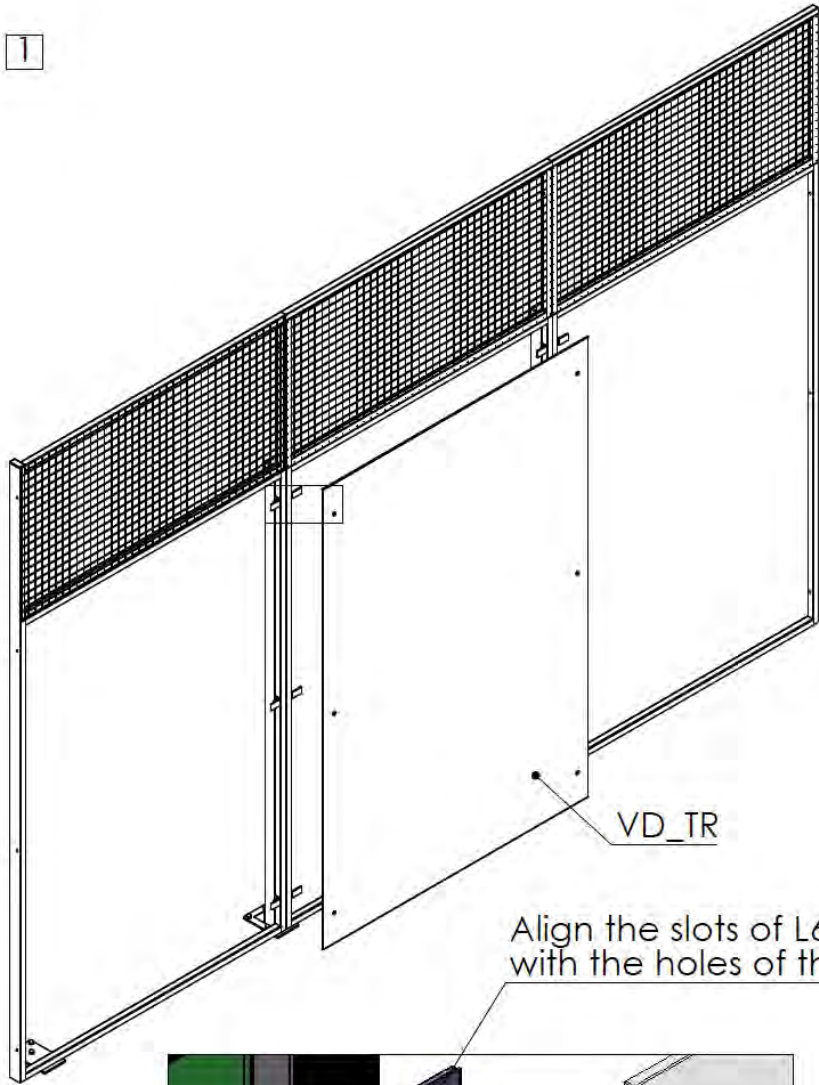


6x
DIN 125A M10

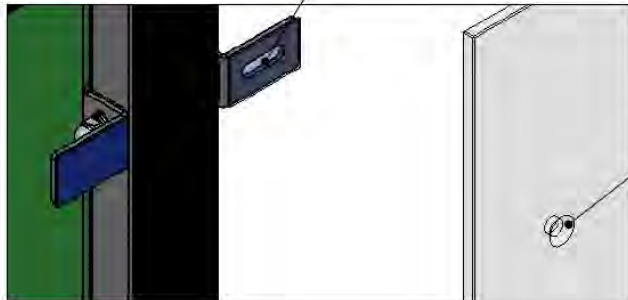


6x
DIN 127A M10

1

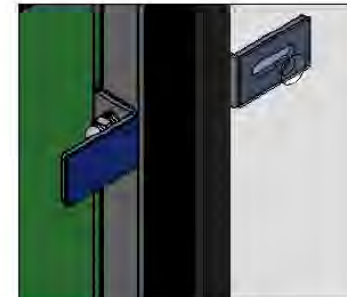
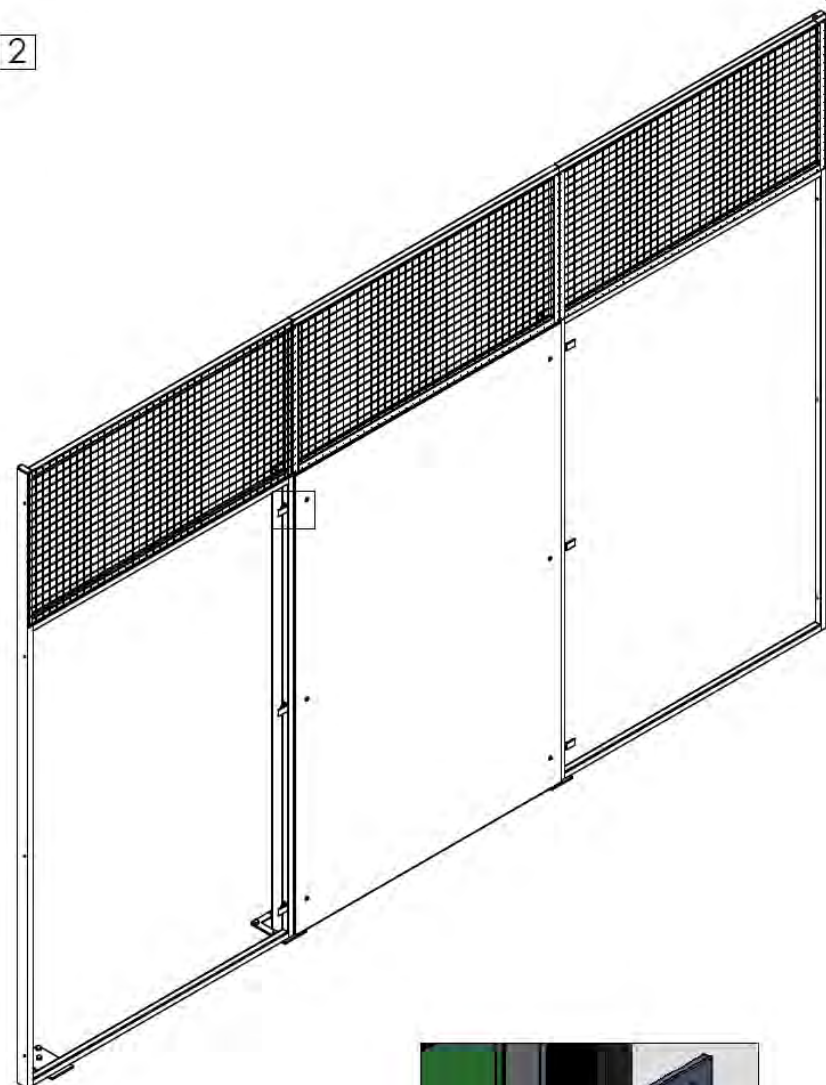


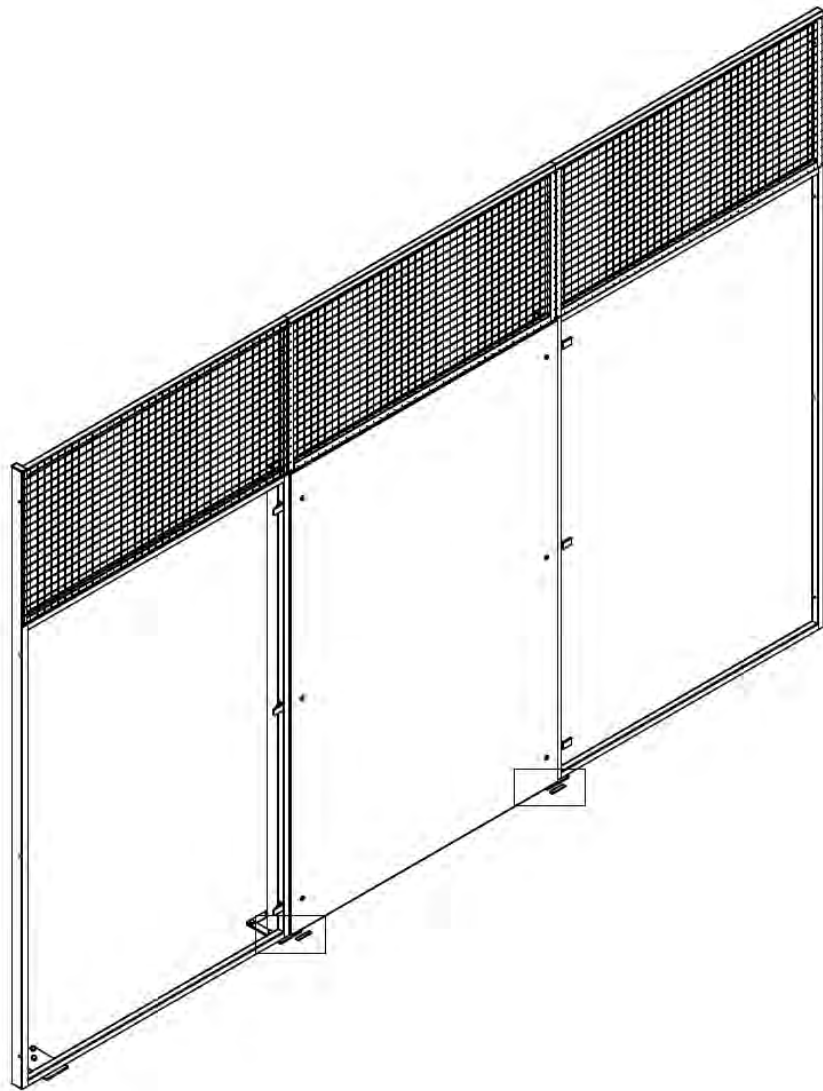
Align the slots of L60403
with the holes of the glass



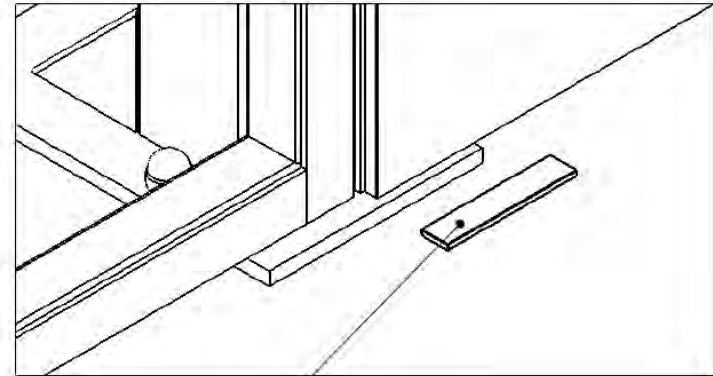
Countersunk holes towards
the inside of the court

2



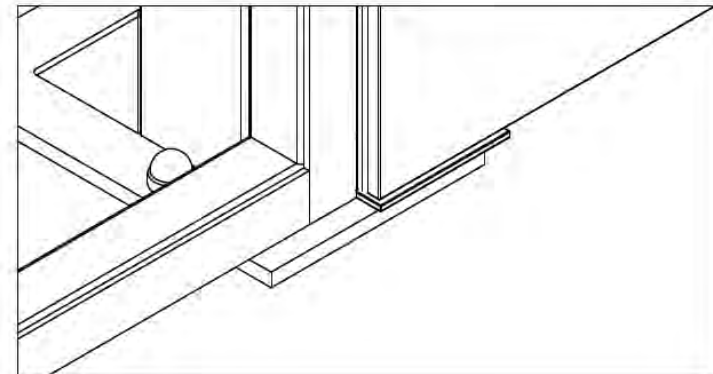


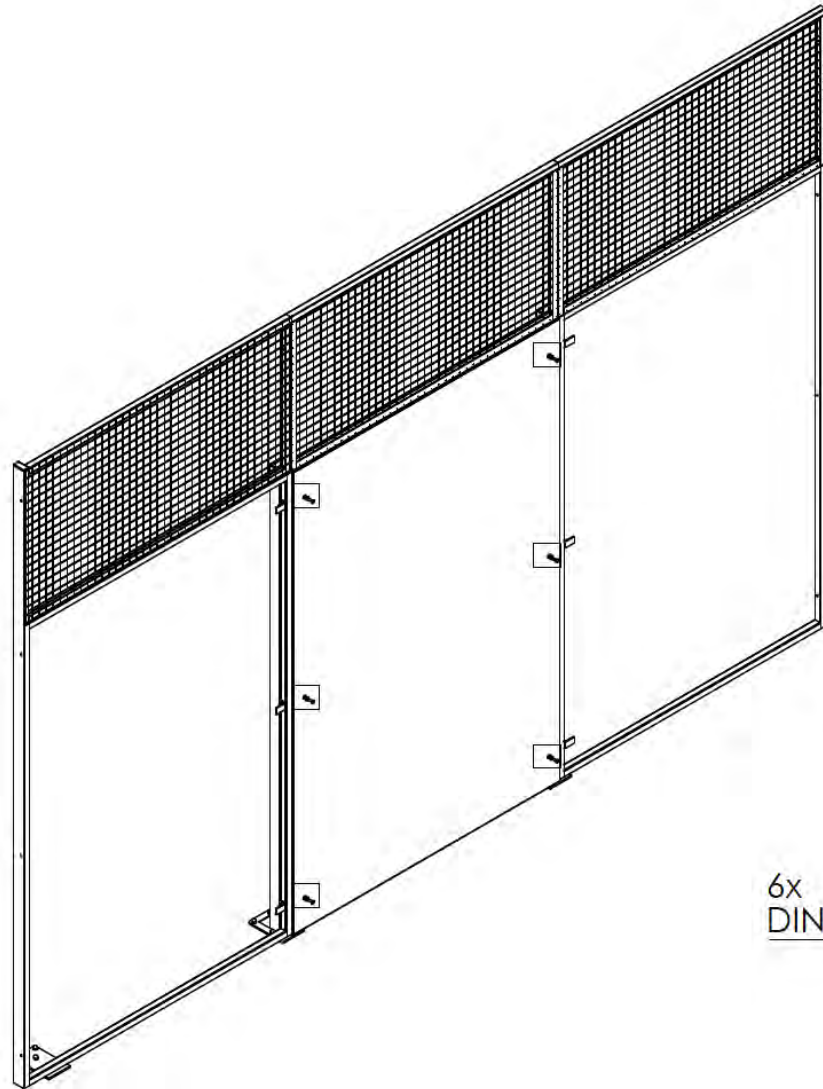
1



2x
Glass chock

2

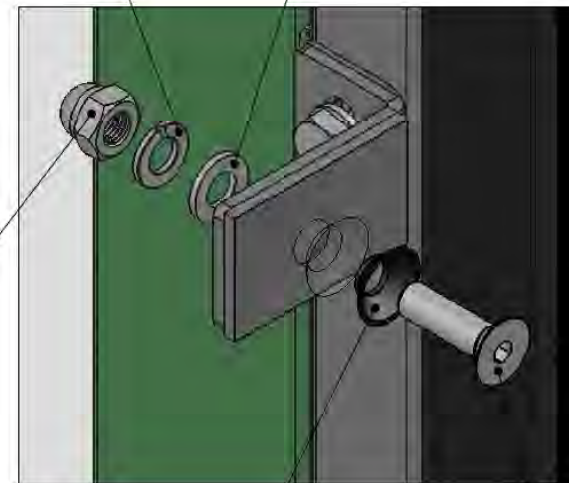




6x
DIN 127A M10

6x
DIN 125A M10

6x
DIN 1587-1 M10



6x
AA-STB150

6x
DIN 7991 M10x30